



**ALDENS 65, 85, 105, 130, 150 L/T  
Yoğuşmalı Kazan Montaj ve  
Kullanım Kılavuzu**

---





**ALDENS 65, 85, 105, 130, 150 L/T  
Yoęuşmalı Kazan Montaj ve  
Kullanım Kılavuzu**

## İÇİNDEKİLER

<b>1. GİRİŞ</b>	<b>6</b>
1.1. Genel Uyarı / Cihazın Garanti Süresi ve Şartları	6
1.2. Tüketicinin Seçimlik Hakları	7
1.3. Ürün Uygunluk Beyanı	8
<b>2. ÜRÜNÜN TANIMLANMASI / AÇIKLANMASI</b>	<b>9</b>
2.1. Gösterge Paneli (Takipçi Kazan)	9
2.2. Teknik Özellikler	10
2.3. Ekotasarım (ErP) Yönetmeliği'ne Göre Ürün Beyanları	11
2.4. Genel Görünüm ve Alt Bileşenler	14
2.4.1 ALDENS 65 L/T	14
2.4.2 ALDENS 85 L/T, ALDENS 105 L/T, ALDENS 130 L/T, ALDENS 150 L/T	15
2.5. Montaj Öncesi Bilinmesi Gerekenler	16
2.5.1. Sevkiyat Listesi	16
2.5.2. Harici Aksesuarlar	17
2.5.3. Cihaz ve Tesisat Bağlantı Ölçüleri (Lider ve Takipçi Kazanlar için aynıdır)	21
2.5.4. Kaskad Sistemde Montajlı Boyutlar	22
2.5.5. Cihazınızın Uzun Ömrü Doğru Bir Çalışma İçin Tesisatın Primer Devresinde Bulunması Gerekenler	22
2.5.6. Duvar ile Kazan Arasında Bırakılması Gereken Minimum Mesafeler	23
2.5.7. Mekanik Devre Şemaları (Hidrolik, Gaz, Atık Gaz)	25
2.6. Suyun Yönetimi	26
2.6.1. Devirdaim Pompası Teknik Özellikleri ve Karakteristik Eğrileri	26
2.6.2. Su Basıncı İzleme ve Kontrol Sistemi	29
2.6.3. Tesisata Su Doldurulması / Boşaltılması	31
2.6.4. Suyun Sertliği, İletkenliği ve Kireçlenmeyle İlgili Notlar	31
2.7. Aşırı Delta T ( $\Delta T$ ) Önleme Sistemi	32
<b>3. AMBALAJIN AÇILMASI VE MONTAJ</b>	<b>33</b>
3.1. Genel ve Güvenlikle İlgili Uyarılar	33
3.1.1 Tesisatla İlgili Güvenlik Uyarıları ve Bilgiler	33
3.1.2 Eşanjör, Fan ve Ventüri Grubu Hakkında Güvenlik Uyarıları ve Faydalı Bilgiler	36
3.1.2.1. ALDENS Yakıcı (Brülör) ve Yoğuşma Teknolojisi	36



3.1.2.2. Eşanjör Taşıma Düzeneği (Patent - 2014/15542)	38
3.1.2.3. Limit Termostat	39
3.1.2.4. Isıl Sigorta (Thermal Fuse)	40
3.2. Cihaz Ambalajının (Paketinin) Açılması	41
3.3. Kazanın Duvara Montajı ve Taşıyıcı Sistem Hakkında Dikkat Edilmesi Gerekenler	42
3.4. Temel Elektrik Şeması ve Harici Bağlantılar	43
3.5. Baca Tipleri ve Elemanları	47
3.5.1. Standart Baca Gösterimleri	48
3.5.2. Baca Tesisatı Tasarımı Hakkında	51
3.6. Boyler, Güneş Kolektörü, Direkt ve Karışım Devreleri ile Tesisat Sistemi Örnekleri	53
3.7. Kazan Adedi, Genişleme Modülü ve Sensör Kullanım Adetleri	56
<b>4. AYARLAR VE BAKIM</b>	<b>58</b>
4.1. Kontrol Panelinden Sıcaklık Ayarları ve Çalışma Modu Seçimi	58
4.1.1. Parametre Görüntüleme ve Ayarlama	58
4.1.2. Dil Ayarı	59
4.1.3. Konfor Sıcaklığının Ayarlanması	59
4.1.4. Kazan Çalışma Modunun Seçimi	60
4.2. Menülere ve Parametrelere Erişim	61
4.3. Çalışma Zaman Programlaması	62
4.4. Donma Önleme Ayarları	65
4.5. Isıtma Eğrisi	66
4.6. Başlıca ve Önemli Pratik Parametreler	67
4.7. Kazan Bakım İçeriği	68
4.8. Web Sunucusu ile Yerel Ağ / İnternet Üzerinden Sistem İzleme ve Kontrolü	69
<b>5. HATA KODLARI</b>	<b>70</b>

# 1. GİRİŞ

## 1.1. Genel Uyarı / Cihazın Garanti Süresi ve Şartları

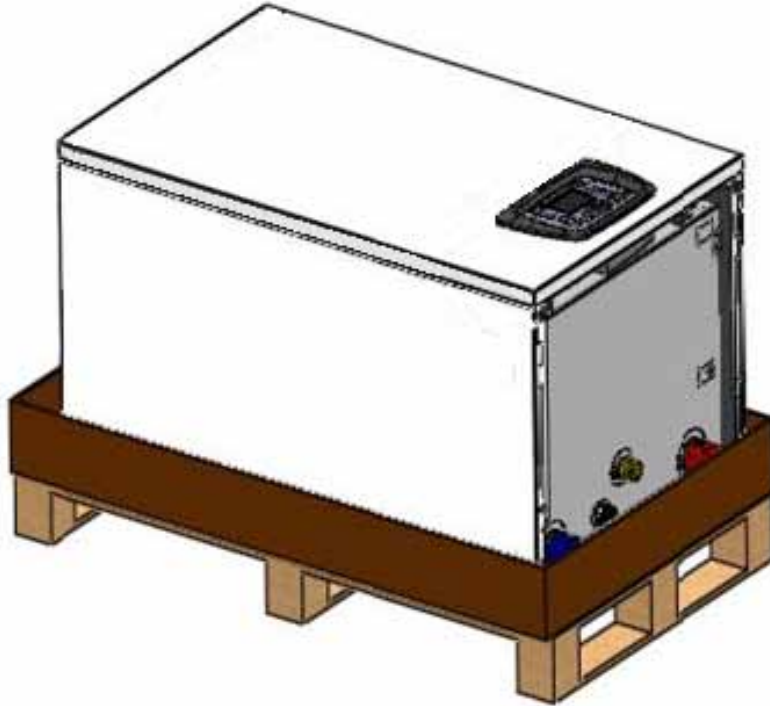


Bu montaj kılavuzunda anlatılan bilgileri kullanınız ve talimatlara mutlaka riayet ediniz. Söz konusu talimat, uyarılar ve bilgiler öncelikle sizin ve sonrasında da ürününüzün güvenliği ile ilgilidir. Kılavuzdaki maddelerin sıralaması mümkün olduğunca ilk kurulum başlangıcı olan ambalajın açılması, sonrasında montajı, devreye alınması ve işletilmesi, bakımı ve son olarak da gerektiğinde devreden çıkarılıp sökülmesi sırası gözetilerek hazırlanmıştır.



Cihazınızın duvar ya da askı sistemine bağlı olmadığı durumda bakım, inceleme ya da parça değişimi amaçlı doğal pozisyonu, bu kılavuzun ileriki bölümlerinde de anlatılan ve cihazın ambalajından ilk çıktığı andaki sırtüstü ve yatay pozisyonudur. Bu hususa özellikle eşanjör montaj veya demontajının yapılmasının gerektiği hallerde kesinlikle riayet edilmelidir.

Fabrika çıkışı itibariyle ALDENS kazanlar doğal gaz ile çalışmaya ayarlıdır. Yakıt olarak LPG kullanılacaksa, kurulacak/kurulan sisteminizdeki tüm kazanların LPG ile çalışır duruma dönüştürülmesi gereklidir. Bu dönüşüm işlemi için Alarko Carrier yetkili servisleri ile temasa geçilmelidir.



**Bu montaj kılavuzunu titizlikle muhafaza ediniz ve iyice okuyunuz.**

### Garanti

Cihaz ancak yetkili kişilerce Kullanım ve Montaj kılavuzuna uygun monte edilip Alarko Carrier yetkili servisleri tarafından işletmeye alındığı takdirde garanti kapsamındadır.

### Garanti süresi

ALDENS yoğuşmalı kazanların garanti süresi 2 yıldır.

### Genel Bilgiler

Doğal gaz çevre dostu bir yakıttır. Dolayısıyla doğal gazlı yoğuşmalı cihazlarınız yüksek değerli bir üründür ve tekniğin ulaştığı en son emniyet tedbirleriyle donatılmıştır.

Cihazınızın bakım periyodu 1 yıldır. Her yıl düzenli olarak Alarko Carrier yetkili servislerine kazan bakımınızı yaptırınız.

## 1.2. Tüketicinin Seçimlik Hakları

1. Malın ayıplı olduğunun anlaşılması durumunda tüketici;
  - a) Satılanı geri vermeye hazır olduğunu bildirerek sözleşmeden dönme,
  - b) Satılanı alıkoyup ayıp oranında satış bedelinden indirim isteme,
  - c) Aşırı bir masraf gerektirmediği takdirde, bütün masrafları satıcıya ait olmak üzere satılanın ücretsiz onarılmasını isteme,
  - ç) İmkan varsa, satılanın ayıpsız bir misli ile değiştirilmesini isteme, seçimlik haklarından birini kullanabilir. Satıcı, tüketicinin tercih ettiği bu talebi yerine getirmekle yükümlüdür.
2. Ücretsiz onarım veya malın ayıpsız misli ile değiştirilmesi hakları üretici veya ithalatçıya karşı da kullanılabilir. Bu fıkradaki hakların yerine getirilmesi konusunda satıcı, üretici ve ithalatçı müteselsilen sorumludur. Üretici veya ithalatçı, malın kendisi tarafından piyasaya sürülmesinden sonra ayıbın doğduğunu ispat ettiği takdirde sorumlu tutulmaz.
3. Ücretsiz onarım veya malın ayıpsız misli ile değiştirilmesinin satıcı için orantısız güçlükleri beraberinde getirecek olması hâlinde tüketici, sözleşmeden dönme veya ayıp oranında bedelden indirim haklarından birini kullanabilir. Orantısızlığın tayininde malın ayıpsız değeri, ayıbın önemi ve diğer seçimlik haklara başvurmanın tüketici açısından sorun teşkil edip etmeyeceği gibi hususlar dikkate alınır.
4. Ücretsiz onarım veya malın ayıpsız misli ile değiştirilmesi haklarından birinin seçilmesi durumunda bu talebin satıcıya, üreticiye veya ithalatçıya yöneltilmesinden itibaren azami otuz iş günü, konut ve tatil amaçlı taşınmazlarda ise altmış iş günü içinde yerine getirilmesi zorunludur. Ancak, bu Kanununun 58. maddesi uyarınca çıkarılan yönetmelik eki listede yer alan mallara ilişkin, tüketicinin ücretsiz onarım talebi, yönetmelikte belirlenen azami tamir süresi içinde yerine getirilir. Aksi hâlde tüketici diğer seçimlik haklarını kullanmakta serbesttir.
5. Tüketicinin sözleşmeden dönme veya ayıp oranında bedelden indirim 3 hakkını seçtiği durumlarda, ödemiş olduğu bedelin tümü veya bedelden yapılan indirim tutarı derhâl tüketiciye iade edilir.
6. Seçimlik hakların kullanılması nedeniyle ortaya çıkan tüm masraflar, tüketicinin seçtiği hakkı yerine getiren tarafça karşılanır. Tüketici bu seçimlik haklarından biri ile birlikte 11/1/2011 tarihli ve 6098 sayılı Türk Borçlar Kanunu hükümleri uyarınca tazminat da talep edebilir.

Satın aldığınız mal/hizmete ilişkin uyuşmazlığınız,

- Mal/hizmette bulunan ayıba ilişkin ise,
- Satıcı/sağlayıcı ile imzalamış olduğunuz sözleşmede yer alan haksız şartlara ilişkin ise,
- Taksitle satın aldığınız mal/hizmete için erken ödemede bulunmanız halinde yapılması gereken erken ödeme indiriminin hiç yapılmaması veya yanlış yapılmasına ilişkin ise,
- Kampanyalı (ön ödemeli) olarak satın aldığınız mal/hizmetin zamanında ve gereği gibi teslim edilmemesine ilişkin ise,
- Mesafeli sözleşme (internet, tv, vb. aracılığıyla) ile aldığınız mal/hizmetin size zamanında teslim edilmemesi, cayma hakkınızı kullanmanıza rağmen bedelin iade edilmemesine ilişkin ise,

uyuşmazlığınızın çözülmesi için uyuşmazlık bedelini de dikkate alarak ikamet ettiğiniz yerdeki veya mal/hizmeti satın aldığınız yerdeki Ticaret İl Müdürlüğü ve Kaymakamlık bünyesinde yer alan Tüketici Hakem Heyetine veya Tüketici Mahkemesi'ne başvurmanız gerekecektir. Eğer bulunduğunuz yerde Tüketici Mahkemesi yoksa Asliye Hukuk Mahkemelerine Tüketici Mahkemesi sıfatıyla başvurabilirsiniz.

Eğer uyuşmazlığınız,

- Satın aldığınız malla birlikte size garanti belgesi, Türkçe tanıtma ve kullanma kılavuzu verilmemesine ilişkin ise,
- Kanun'da yazılı düzenlenmesi ve bir nüshasının tarafınıza verilmesi gerekli olan sözleşmenin size verilmemesine ilişkin ise,

gerekli idari işlemlerin yapılması için bulunduğunuz ilin Valiliğinde yer alan Ticaret İl Müdürlüğü'ne başvurabilirsiniz.

### **1.3. ÜRÜN UYGUNLUK BEYANI**

Alarko Carrier, tüm ürünlerinin yüksek kalitede üretildiğini ve ilgili standartlara uygun olduğunu beyan eder.

Alarko yoğunmalı kazanlar aşağıdaki yönetmeliklere ve ilgili standartlara uygundur:

**2009/142/AT – GAZ YAKAN CİHAZLARA DAİR YÖNETMELİK**

**92/42/AT – SIVI ve GAZ YAKITLI YENİ SICAK SU KAZANLARININ VERİMLİLİK GEREKLERİNE DAİR YÖNETMELİK**

**2014/30/AT - ELEKTROMANYETİK UYUMLULUK YÖNETMELİĞİ**

**2014/35/AT – ALÇAK GERİLİM YÖNETMELİĞİ**

**2006/42/AT – MAKİNA EMNİYETİ YÖNETMELİĞİ**

**2010/30/AT – KAZAN VE KOMBİLERİ KAPSAYAN ENERJİ ETİKETLEME YÖNETMELİĞİ**

**2009/125/AT – KAZAN VE KOMBİLER İÇİN EKOTASARIM (ECODESIGN) YÖNETMELİĞİ**

**Standartlar:**

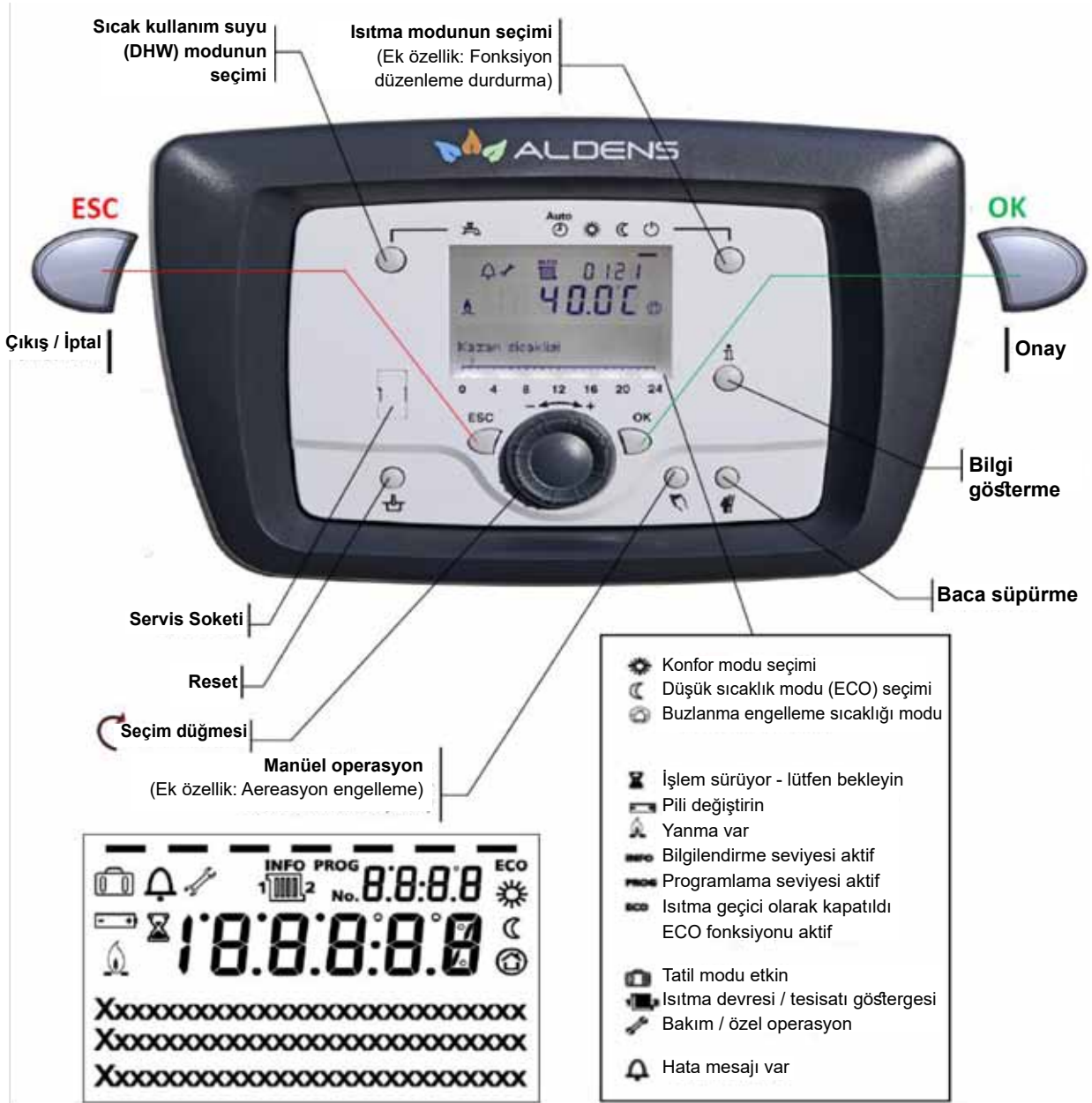
**EN 15502-1:2012+A1:2015 – Gaz yakan merkezi ısıtma kazanları – Bölüm 1**

**EN 15502-2-1:2013 – Gaz yakan merkezi ısıtma kazanları – Bölüm 2**

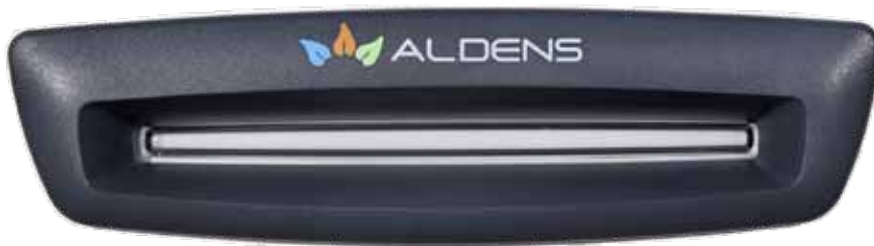
**Cihaz, kullanım talimatlarına uygun kullanıldığı takdirde ekonomik ömrü 10 yıldır.**

## 2. ÜRÜNÜN TANIMLANMASI / AÇIKLANMASI

### 2.1. Kumanda Paneli ve Göstergeler (Lider Kazan)



### Gösterge Paneli (Takipçi Kazan)



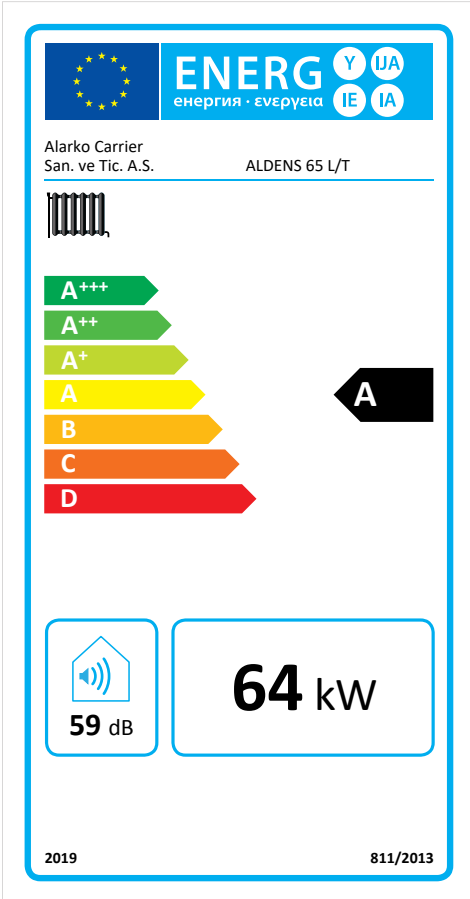
Panel Işığı	Görünüm	Açıklama
Yanmıyor	-	Kazan beklemede
Mavi	Sürekli	Yakıcı (brülör) devrede
Kırmızı	Yanıp sönme	Kazan arızası
Mor	Geçici ve sürekli	Kazana ilk elektrik verildiğinde kısa süreliğine, parametreler yüklenirken de yükleme boyunca görülür.

## 2.2. Teknik Özellikler

ÖZELLİK	BİRİM	ALDENS 65	ALDENS 85	ALDENS 105	ALDENS 130	ALDENS 150
Kaskad Çalışma İçin Var Olan Tipler		Lider (L)	Lider (L)	Lider (L)	Lider (L)	Lider (L)
		Takipçi (T)	Takipçi (T)	Takipçi (T)	Takipçi (T)	Takipçi (T)
Yakıt		Doğal Gaz (G20) + LPG (G31)	Doğal Gaz (G20) + LPG (G31)	Doğal Gaz (G20) + LPG (G31)	Doğal Gaz (G20) + LPG (G31)	Doğal Gaz (G20) + LPG (G31)
Giriş Basıncı	mbar	21	21	21	21	21
Maksimum Yükte Yakıt Tüketimi	m <sup>3</sup> /h	6,87	8,83	11,17	13,28	15,11
Minimum Yükte Yakıt Tüketimi	m <sup>3</sup> /h	1,35	1,76	2,16	2,68	3,07
<b>Ekotasarım (ErP) Yöntemeliği'ne İlişkin Bilgiler</b>						
P <sub>n</sub> – Kayıtlı Isıl Güç	kW	64	85	105	125	145
P <sub>4</sub> – Maks. Yükte Fay. Isı Kapasitesi – (80/60 °C)	kW	61,6	81,2	101,3	120,0	143,7
P <sub>1</sub> – Kısmi Yükte Fay. Isı Kapasitesi – (50/30 °C)	kW	20,7	25,3	34,2	41,0	46,0
η <sub>s</sub> – Mevsimsel Mahal Isıtma Enerji Verimliliği	%	91	93	92	94	91
η <sub>4</sub> – Maks. Yükte Faydalı Verim – (80/60 °C)	%	87,3	86	86,9	86,4	89,2
η <sub>1</sub> – Kısmi Yükte Faydalı Verim – (50/30 °C)	%	97,7	97,5	97,7	98,4	96,7
P <sub>stby</sub> – Hazır Bekleme Sırasında Isı Kaybı	W	68	80	80	117	121
P <sub>ign</sub> – Ateşlemedeki Enerji Tüketimi	kW	1,75	2,92	1,97	1,94	2,16
L <sub>WA</sub> – Ses Şiddeti Seviyesi (İç Ortam)	dB	58,8	61,9	63,8	66,3	67,4
NO <sub>x</sub> - Nitrojen Oksitlerin Salım Miktarı	mg/kWh	44,2	46,2	41,3	55,2	54,6
NO <sub>x</sub> Sınıfı	-	6	6	6	6	6
<b>Kazan Gücü / Verimi</b>						
Maksimum / Minimum Güç - (50/30 °C)	kW	67,2 / 13,4	90,1 / 18,5	109,0 / 21,7	135,1 / 27,3	153,9 / 30,7
Maksimum (P <sub>4</sub> ) / Minimum Güç - (80/60 °C)	kW	61,6 / 12,0	81,2 / 16,5	101,3 / 19,5	120,0 / 24,5	143,7 / 28,2
Ateşleme Fan Devrindeki Güç (50/30 °C)	kW	27,5	44,3	52,2	56,8	60,1
Verim (50/30 °C – Maksimum / Minimum Yük)	%	105,8 / 107,3	106,0 / 108,6	103,9 / 108,3	108,1 / 109,0	106,2 / 105,8
Verim (80/60 °C – Maksimum / Minimum Yük)	%	97,0 / 95,8	95,6 / 97,2	96,5 / 97,6	96,0 / 97,8	99,1 / 97,2
<b>Baca Basıncı / Atık Gaz Debisi</b>						
Baca Basıncı (Maksimum / Minimum Yük)	Pa	137 / 79	210 / 105	253 / 90	256 / 70	282 / 87
Baca Basıncı (Ateşleme)	Pa	106	116	122	106	118
Atık Gaz Debisi (Maksimum Yük – 50/30 °C)	g/s	24,7	34,9	44,6	51,8	58,2
Atık Gaz Debisi (Minimum Yük – 50/30 °C)	g/s	4,9	7,0	8,6	10,5	11,8
Atık Gaz Debisi (Maksimum Yük – 80/60 °C)	g/s	30,0	37,7	48,4	57,1	64,2
Atık Gaz Debisi (Minimum Yük – 80/60 °C)	g/s	5,9	7,5	9,4	11,5	13,0
CO <sub>2</sub> Kons. (Maks. / Min. Yük) –(50/30 °C)	%	9,12 / 9,12	9,0 / 9,0	9,05 / 9,16	9,13 / 9,23	9,27 / 9,06
Atık Gaz Sıcaklığı (Maks. / Min. Yük)–(50/30 °C)	°C	63,3 / 40,4	51,6 / 34,2	64,8 / 32,1	58,0 / 31,7	54,4 / 43,8
Atık Gaz Sıcaklığı (Maks. / Min. Yük)–(80/60 °C)	°C	82,7 / 64,1	70,0 / 62,7	78,0 / 60,8	74,8 / 60,5	74,5 / 65,0
<b>Elektrikle İlgili Özellikler</b>						
Elektrik Beslemesi (Voltaj/Frekans)	VAC/Hz	230 / 50	230 / 50	230 / 50	230 / 50	230 / 50
Kullanılacak Sigorta	A	6,3	6,3	6,3	6,3	6,3
Kapalı Durumda Elektrik Tüketimi	W	2,64	2,64	2,64	2,64	2,64
Maksimum / Minimum Yükte Elektrik Tüketimi	W	95,4 / 18,8	109,7 / 15,6	134,7 / 18,0	205,7 / 20,0	284,2 / 21,0
<b>Tesisat</b>						
Gaz Bağlantısı	inç	¾"	¾"	¾"	¾"	¾"
Kalorifer Devresi Gidiş/Dönüş	inç	1"	1 ¼"	1 ¼"	1 ¼"	1 ¼"
Kullanım Suyu Devresi Gidiş/Dönüş	inç	1"	1 ¼"	1 ¼"	1 ¼"	1 ¼"
Maksimum İşletme Basıncı	bar	4,5	6	6	6	6
Minimum İşletme Basıncı	bar	1	1	1	1	1
Maksimum Yük 50/30 °C – Kazan Direnci	mSS	5,4	2,9	4,4	5,0	5,0
Maksimum Yük 80/60 °C – Kazan Direnci	mSS	4,6	2,5	3,7	3,9	4,5
Maksimum Yük 50/30 °C – Su debisi	m <sup>3</sup> /saat	2,8	3,7	4,5	5,6	6,3
Kazan Dolu (Eşanjör) Su Kapasitesi	lt	3,4	6,6	6,6	8,2	10,1
<b>Genel Özellikler</b>						
Net Cihaz Ebatları (Gen. x Der. x Yüksek.)	mm	493 x 540 x 627	493 x 540 x 797	493 x 540 x 797	493 x 540 x 797	493 x 635 x 797
Ambalaj Ebatları (Genişlik x Derinlik x Yükseklik)	mm	565 x 740 x 760	565 x 910 x 760	565 x 910 x 760	565 x 910 x 760	565 x 910 x 850
Cihaz Ağırlığı (Boş / Dolu)	kg	54,6 / 58	68,7 / 75,3	68,7 / 75,3	75,2 / 83,4	88,6 / 98,7
Ambalajlı Ağırlık	kg	58,6	72,7	72,7	79,2	92,6
Baca Çapı (atık gaz / taze hava)	mm	100 / 150	100 / 150	100 / 150	100 / 150	100 / 150
Tip	-	Hermetik / tam yoğuşmalı	Hermetik / tam yoğuşmalı	Hermetik / tam yoğuşmalı	Hermetik / tam yoğuşmalı	Hermetik / tam yoğuşmalı
Kontrol Paneli	-	Elektronik ve tuşlu	Elektronik ve tuşlu	Elektronik ve tuşlu	Elektronik ve tuşlu	Elektronik ve tuşlu
Ateşleme Sistemi	-	Elektronik	Elektronik	Elektronik	Elektronik	Elektronik
Anıza Tespit ve Uyarı Sistemi	-	VAR (ekranda hata kodu)	VAR (ekranda hata kodu)	VAR (ekranda hata kodu)	VAR (ekranda hata kodu)	VAR (ekranda hata kodu)
Yerden Isıtma Sistemine Uygunluk	-	VAR	VAR	VAR	VAR	VAR
Kaskad Çalıştırma	-	En fazla 256	En fazla 256	En fazla 256	En fazla 256	En fazla 256
Donma Emniyeti	-	VAR	VAR	VAR	VAR	VAR
Zaman Programlanabilirliği / Tatil Modu	-	VAR	VAR	VAR	VAR	VAR
Parametrik Ayarlama Uçbirimi	-	Kullanıcı ekranı / PC	Kullanıcı ekranı / PC	Kullanıcı ekranı / PC	Kullanıcı ekranı / PC	Kullanıcı ekranı / PC

## 2.3. Ekotasarım (ErP) Yönetmeliği'ne Göre Ürün Beyanları

Model(ler):		ALDENS 65 L/T						
Yoğuşmalı Kazan:		EVET						
Düşük Sıcaklık Kazanı:		HAYIR						
B11 Kazan:		HAYIR						
Kojenerasyon Mahal Isıtıcısı:		HAYIR				Ek ısıtıcısı var mı		HAYIR
Kombine Isıtıcı:		HAYIR						
Madde	Sembol	Değer	Birim	Madde	Sembol	Değer	Birim	
Nominal ısı gücü	$P_n$	64	kW	Mevsimsel mahal ısıtma enerji verimliliği	$\eta_s$	91	%	
<i>Mahal ısıtıcısı kazanlar ve kombine ısıtıcı kazanlar için: Faydalı ısı kapasitesi</i>				<i>Mahal ısıtıcısı kazanlar ve kombine ısıtıcı kazanlar için: Faydalı verim</i>				
Maksimum kapasitede ve yüksek sıcaklık çalışmada (*)	$P_4$	61,6	kW	Maksimum kapasitede ve yüksek sıcaklık çalışmada (*)	$\eta_4$	87,3	%	
Maksimum kapasitenin %30'unda ve düşük sıcaklık çalışmada (**)	$P_1$	20,7	kW	Maksimum kapasitenin %30'unda ve düşük sıcaklık çalışmada (**)	$\eta_1$	97,7	%	
<i>Yardımcı elektrik kullanımı</i>				<i>Diğer kalemler</i>				
Tam yükte	$e_{l_{max}}$	92	W	Hazır bekleme sırasında ısı kaybı	$P_{stby}$	0,068	kW	
Kısmi yükte	$e_{l_{min}}$	17	W	Ateşleme brülörü enerji tüketimi	$P_{ign}$	1,75	kW	
Hazır bekleme durumunda	$P_{SB}$	3	W	Ses şiddeti seviyesi, iç ortam	$L_{WA}$	58,8	dB	
				Nitrojen oksitlerin salımı	$NO_x$	44,2	mg/kWh	
İletişim bilgisi		ALARKO CARRIER SAN. TİC. A.Ş., GOSB - Gebze O.S.B., Şahabettin Bilgisi Cad., 41400, Gebze/Kocaeli/Türkiye						
(*) Yüksek sıcaklık çalışma, kazana dönüşte 60 °C ve kazandan gidişte 80 °C su sıcaklığı anlamına gelmektedir.								
(**) Düşük sıcaklık çalışma kazan dönüşünde, yoğuşmalı kazanlar için 30 °C, düşük sıcaklık kazanları için 37 °C ve diğer tür cihazlar için 50 °C anlamına gelmektedir.								



### ALDENS 65 L/T için Ürün Fişi

Mevsimsel mahal ısıtma enerji verimlilik sınıfı		A
Nominal ısı gücü	kW	64
Mevsimsel mahal ısıtma enerji verimliliği	%	91
Ses şiddeti seviyesi, iç ortam, $L_{WA}$	dB	58,8



<b>Model(ler):</b>				ALDENS 85 L/T				
<b>Yoğuşmalı Kazan:</b>				EVET				
<b>Düşük Sıcaklık Kazanı:</b>				HAYIR				
<b>B11 Kazan:</b>				HAYIR				
<b>Kojenerasyon Mahal Isıtıcısı:</b>				HAYIR		<b>Ek ısıtıcısı var mı</b>		HAYIR
<b>Kombine Isıtıcı:</b>				HAYIR				
<b>Madde</b>	<b>Sembol</b>	<b>Değer</b>	<b>Birim</b>	<b>Madde</b>	<b>Sembol</b>	<b>Değer</b>	<b>Birim</b>	
Nominal ısı gücü	P <sub>n</sub>	85	kW	Mevsimsel mahal ısıtma enerji verimliliği	η <sub>s</sub>	93	%	
<i>Mahal ısıtıcısı kazanlar ve kombine ısıtıcı kazanlar için: Faydalı ısı kapasitesi</i>				<i>Mahal ısıtıcısı kazanlar ve kombine ısıtıcı kazanlar için: Faydalı verim</i>				
Maksimum kapasitede ve yüksek sıcaklık çalışmada (*)	P <sub>4</sub>	81,2	kW	Maksimum kapasitede ve yüksek sıcaklık çalışmada (*)	η <sub>4</sub>	86	%	
Maksimum kapasitenin %30'unda ve düşük sıcaklık çalışmasında (**)	P <sub>1</sub>	25,3	kW	Maksimum kapasitenin %30'unda ve düşük sıcaklık çalışmasında (**)	η <sub>1</sub>	97,5	%	
<i>Yardımcı elektrik kullanımı</i>				<i>Diğer kalemler</i>				
Tam yükte	e <sub>lmax</sub>	109	W	Hazır bekleme sırasında ısı kaybı	P <sub>stby</sub>	0,08	kW	
Kısmi yükte	e <sub>lmin</sub>	18	W	Ateşleme brülörü enerji tüketimi	P <sub>ign</sub>	2,92	kW	
Hazır bekleme durumunda	P <sub>SB</sub>	3	W	Ses şiddeti seviyesi, iç ortam	L <sub>WA</sub>	61,9	dB	
				Nitrojen oksitlerin salımı	NO <sub>x</sub>	46,2	mg/kWh	
<b>İletişim bilgisi</b>		ALARKO CARRIER SAN. TİC. A.Ş., GOSB - Gebze O.S.B., Şahabettin Bilgisu Cad., 41400, Gebze/Kocaeli/Türkiye						
(*) Yüksek sıcaklık çalışma, kazana dönüşte 60 °C ve kazandan gidişte 80 °C su sıcaklığı anlamına gelmektedir.								
(**) Düşük sıcaklık çalışma kazan dönüşünde, yoğuşmalı kazanlar için 30 °C, düşük sıcaklık kazanları için 37 °C ve diğer tür cihazlar için 50 °C anlamına gelmektedir.								

<b>Model(ler):</b>				ALDENS 105 L/T				
<b>Yoğuşmalı Kazan:</b>				EVET				
<b>Düşük Sıcaklık Kazanı:</b>				HAYIR				
<b>B11 Kazan:</b>				HAYIR				
<b>Kojenerasyon Mahal Isıtıcısı:</b>				HAYIR		<b>Ek ısıtıcısı var mı</b>		HAYIR
<b>Kombine Isıtıcı:</b>				HAYIR				
<b>Madde</b>	<b>Sembol</b>	<b>Değer</b>	<b>Birim</b>	<b>Madde</b>	<b>Sembol</b>	<b>Değer</b>	<b>Birim</b>	
Nominal ısı gücü	P <sub>n</sub>	105	kW	Mevsimsel mahal ısıtma enerji verimliliği	η <sub>s</sub>	92	%	
<i>Mahal ısıtıcısı kazanlar ve kombine ısıtıcı kazanlar için: Faydalı ısı kapasitesi</i>				<i>Mahal ısıtıcısı kazanlar ve kombine ısıtıcı kazanlar için: Faydalı verim</i>				
Maksimum kapasitede ve yüksek sıcaklık çalışmada (*)	P <sub>4</sub>	101,3	kW	Maksimum kapasitede ve yüksek sıcaklık çalışmada (*)	η <sub>4</sub>	86,9	%	
Maksimum kapasitenin %30'unda ve düşük sıcaklık çalışmasında (**)	P <sub>1</sub>	34,2	kW	Maksimum kapasitenin %30'unda ve düşük sıcaklık çalışmasında (**)	η <sub>1</sub>	97,7	%	
<i>Yardımcı elektrik kullanımı</i>				<i>Diğer kalemler</i>				
Tam yükte	e <sub>lmax</sub>	131	W	Hazır bekleme sırasında ısı kaybı	P <sub>stby</sub>	0,08	kW	
Kısmi yükte	e <sub>lmin</sub>	21	W	Ateşleme brülörü enerji tüketimi	P <sub>ign</sub>	1,966	kW	
Hazır bekleme durumunda	P <sub>SB</sub>	3	W	Ses şiddeti seviyesi, iç ortam	L <sub>WA</sub>	63,8	dB	
				Nitrojen oksitlerin salımı	NO <sub>x</sub>	41,3	mg/kWh	
<b>İletişim bilgisi</b>		ALARKO CARRIER SAN. TİC. A.Ş., GOSB - Gebze O.S.B., Şahabettin Bilgisu Cad., 41400, Gebze/Kocaeli/Türkiye						
(*) Yüksek sıcaklık çalışma, kazana dönüşte 60 °C ve kazandan gidişte 80 °C su sıcaklığı anlamına gelmektedir.								
(**) Düşük sıcaklık çalışma kazan dönüşünde, yoğuşmalı kazanlar için 30 °C, düşük sıcaklık kazanları için 37 °C ve diğer tür cihazlar için 50 °C anlamına gelmektedir.								

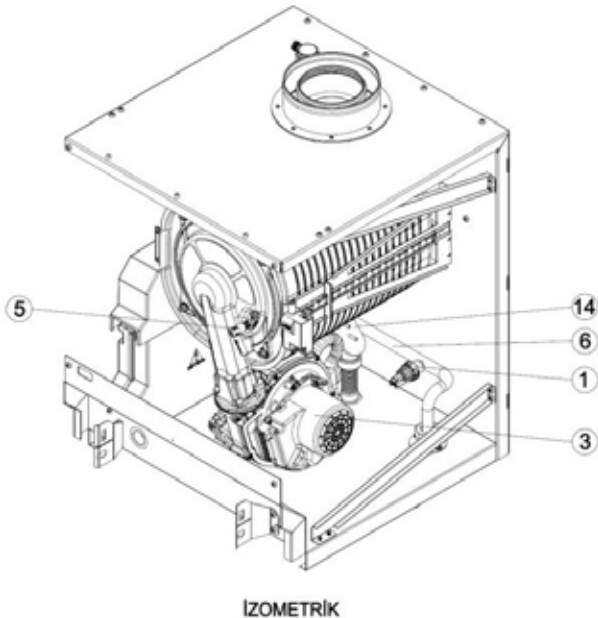
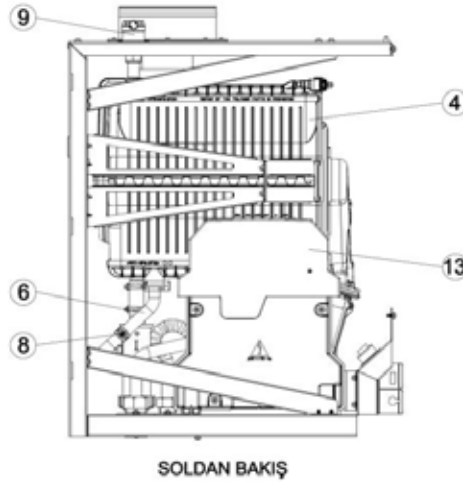
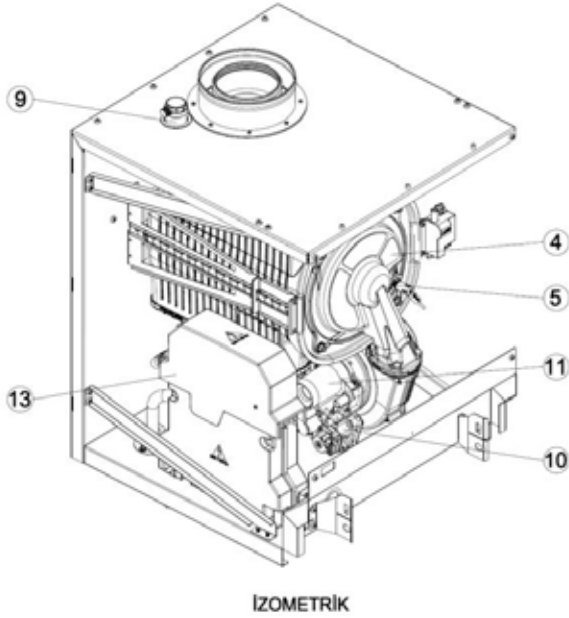
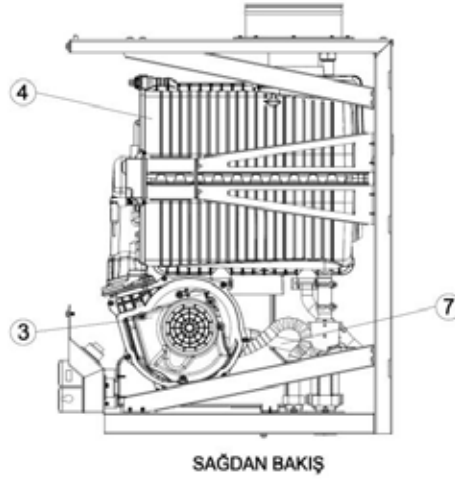
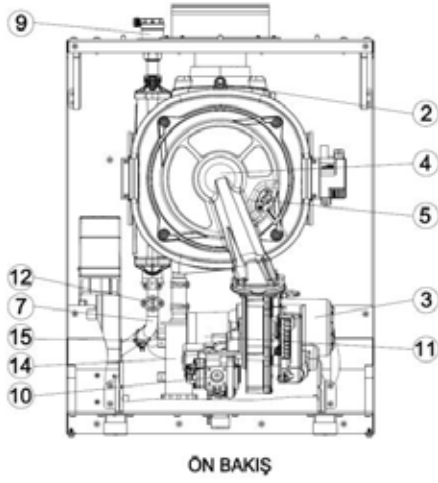


<b>Model(ler):</b>				ALDENS 130 L/T				
<b>Yoğuşmalı Kazan:</b>				EVET				
<b>Düşük Sıcaklık Kazanı:</b>				HAYIR				
<b>B11 Kazan:</b>				HAYIR				
<b>Kojenerasyon Mahal Isıtıcısı:</b>				HAYIR			<b>Ek ısıtıcısı var mı</b>	HAYIR
<b>Kombine Isıtıcı:</b>				HAYIR				
<b>Madde</b>	<b>Sembol</b>	<b>Değer</b>	<b>Birim</b>	<b>Madde</b>	<b>Sembol</b>	<b>Değer</b>	<b>Birim</b>	
Nominal ısı gücü	$P_n$	125	kW	Mevsimsel mahal ısıtma enerji verimliliği	$\eta_s$	94	%	
<i>Mahal ısıtıcısı kazanlar ve kombine ısıtıcı kazanlar için: Faydalı ısı kapasitesi</i>				<i>Mahal ısıtıcısı kazanlar ve kombine ısıtıcı kazanlar için: Faydalı verim</i>				
Maksimum kapasitede ve yüksek sıcaklık çalışmada (*)	$P_4$	120	kW	Maksimum kapasitede ve yüksek sıcaklık çalışmada (*)	$\eta_4$	86,4	%	
Maksimum kapasitenin %30'unda ve düşük sıcaklık çalışmasında (**)	$P_1$	41	kW	Maksimum kapasitenin %30'unda ve düşük sıcaklık çalışmasında (**)	$\eta_1$	98,4	%	
<i>Yardımcı elektrik kullanımı</i>				<i>Diğer kalemler</i>				
Tam yükte	$e_{l_{max}}$	206	W	Hazır bekleme sırasında ısı kaybı	$P_{stby}$	0,117	kW	
Kısmi yükte	$e_{l_{min}}$	24	W	Ateşleme brülörü enerji tüketimi	$P_{ign}$	1,94	kW	
Hazır bekleme durumunda	$P_{SB}$	3	W	Ses şiddeti seviyesi, iç ortam	$L_{WA}$	66,3	dB	
				Nitrojen oksitlerin salımı	$NO_x$	55,2	mg/kWh	
<b>İletişim bilgisi</b>				ALARKO CARRIER SAN. TİC. A.Ş., GOSB - Gebze O.S.B., Şahabettin Bilgisu Cad., 41400, Gebze/Kocaeli/Türkiye				
(*) Yüksek sıcaklık çalışma, kazana dönüşte 60 °C ve kazandan gidişte 80 °C su sıcaklığı anlamına gelmektedir.								
(**) Düşük sıcaklık çalışma kazan dönüşünde, yoğuşmalı kazanlar için 30 °C, düşük sıcaklık kazanları için 37 °C ve diğer tür cihazlar için 50 °C anlamına gelmektedir.								

<b>Model(ler):</b>				ALDENS 150 L/T				
<b>Yoğuşmalı Kazan:</b>				EVET				
<b>Düşük Sıcaklık Kazanı:</b>				HAYIR				
<b>B11 Kazan:</b>				HAYIR				
<b>Kojenerasyon Mahal Isıtıcısı:</b>				HAYIR			<b>Ek ısıtıcısı var mı</b>	HAYIR
<b>Kombine Isıtıcı:</b>				HAYIR				
<b>Madde</b>	<b>Sembol</b>	<b>Değer</b>	<b>Birim</b>	<b>Madde</b>	<b>Sembol</b>	<b>Değer</b>	<b>Birim</b>	
Nominal ısı gücü	$P_n$	145	kW	Mevsimsel mahal ısıtma enerji verimliliği	$\eta_s$	91	%	
<i>Mahal ısıtıcısı kazanlar ve kombine ısıtıcı kazanlar için: Faydalı ısı kapasitesi</i>				<i>Mahal ısıtıcısı kazanlar ve kombine ısıtıcı kazanlar için: Faydalı verim</i>				
Maksimum kapasitede ve yüksek sıcaklık çalışmada (*)	$P_4$	143,7	kW	Maksimum kapasitede ve yüksek sıcaklık çalışmada (*)	$\eta_4$	89,2	%	
Maksimum kapasitenin %30'unda ve düşük sıcaklık çalışmasında (**)	$P_1$	46	kW	Maksimum kapasitenin %30'unda ve düşük sıcaklık çalışmasında (**)	$\eta_1$	96,7	%	
<i>Yardımcı elektrik kullanımı</i>				<i>Diğer kalemler</i>				
Tam yükte	$e_{l_{max}}$	284	W	Hazır bekleme sırasında ısı kaybı	$P_{stby}$	0,121	kW	
Kısmi yükte	$e_{l_{min}}$	28	W	Ateşleme brülörü enerji tüketimi	$P_{ign}$	2,16	kW	
Hazır bekleme durumunda	$P_{SB}$	3	W	Ses şiddeti seviyesi, iç ortam	$L_{WA}$	67,4	dB	
				Nitrojen oksitlerin salımı	$NO_x$	54,6	mg/kWh	
<b>İletişim bilgisi</b>				ALARKO CARRIER SAN. TİC. A.Ş., GOSB - Gebze O.S.B., Şahabettin Bilgisu Cad., 41400, Gebze/Kocaeli/Türkiye				
(*) Yüksek sıcaklık çalışma, kazana dönüşte 60 °C ve kazandan gidişte 80 °C su sıcaklığı anlamına gelmektedir.								
(**) Düşük sıcaklık çalışma kazan dönüşünde, yoğuşmalı kazanlar için 30 °C, düşük sıcaklık kazanları için 37 °C ve diğer tür cihazlar için 50 °C anlamına gelmektedir.								

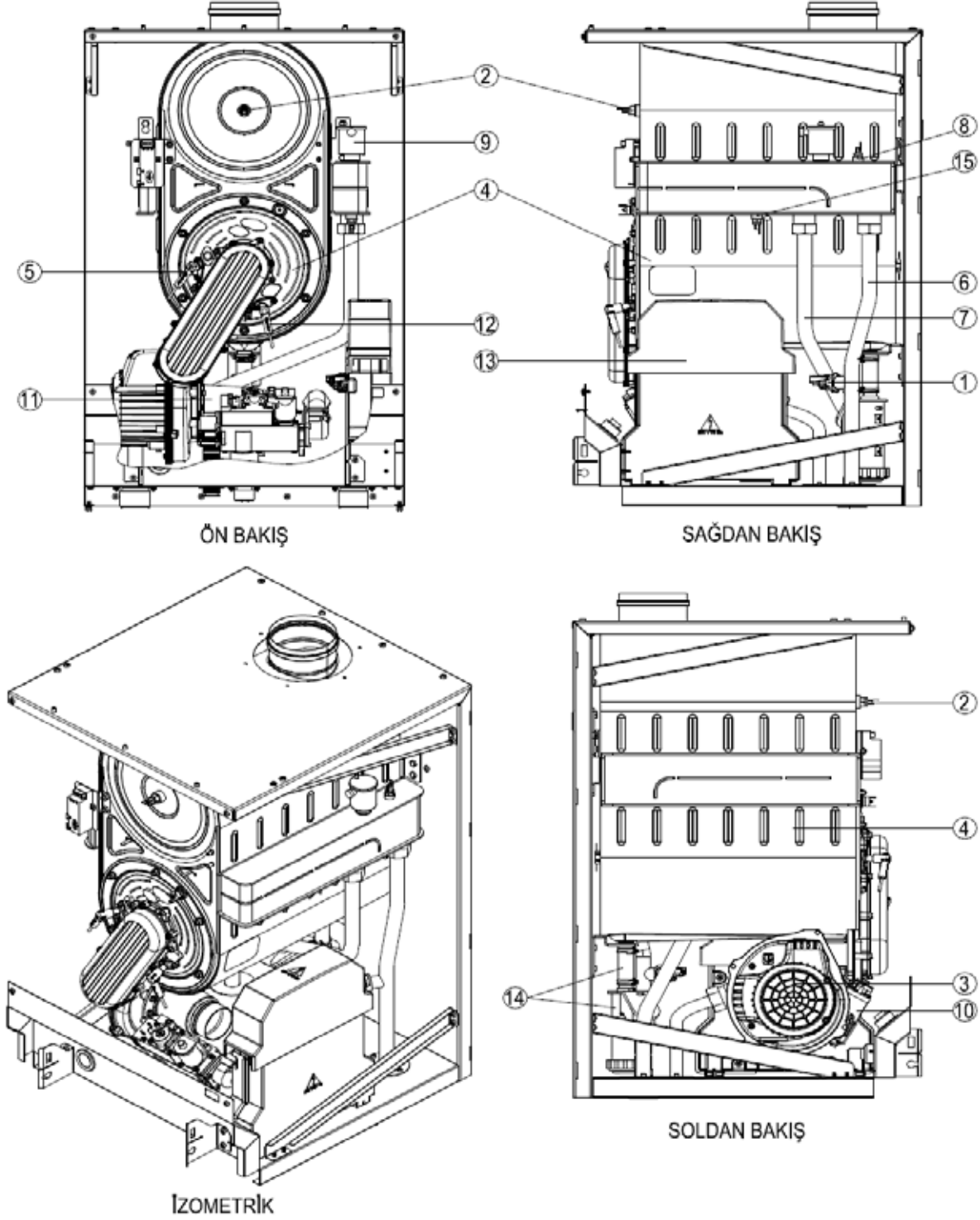
## 2.4. Genel Görünüm ve Alt Bileşenler

### 2.4.1. ALDENS 65 L/T



No	Bileşen
1	BASINÇ SENSÖRÜ
2	BACA GAZI SICAKLIK SENSÖRÜ
3	FAN
4	EŞANJÖR
5	ATEŞLEME + İYONİZASYON ELEKTRODU
6	KAZAN DÖNÜŞ BORUSU
7	KAZAN GİDİŞ BORUSU
8	KAZAN DÖNÜŞ SICAKLIK SENSÖRÜ
9	OTOMATİK HAVA ATMA PURJÖRÜ 1/2"
10	GAZ VALFİ
11	VENTÜRİ
12	LİMİT TERMOSTAT
13	ANAKART MONTAJI
14	YOĞ. SUYU SIFONU VE DRENAJ HORTUMU
15	KAZAN GİDİŞ SICAKLIK SENSÖRÜ

## 2.4.2. ALDENS 85 L/T, ALDENS 105 L/T, ALDENS 130 L/T, ALDENS 150 L/T


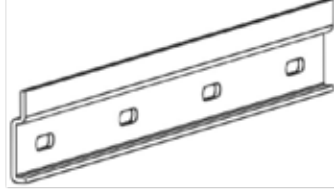

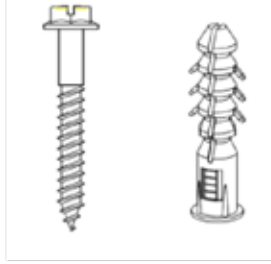



No	Bileşen	No	Bileşen
1	BASINÇ SENSÖRÜ	9	OTOMATİK HAVA ATMA PURJÖRÜ 1/2"
2	BACA GAZI SICAKLIK SENSÖRÜ	10	GAZ VALFİ
3	FAN	11	VENTÜRİ
4	EŞANJÖR	12	İYONİZASYON ELEKTRODU
5	ATEŞLEME ELEKTRODU	13	ANAKART MONTAJI
6	KAZAN DÖNÜŞ BORUSU	14	YOĞUŞMA SUYU SIFONU VE DRENAJ HORTUMU
7	KAZAN GİDİŞ BORUSU	15	KAZAN GİDİŞ SICAKLIK SENSÖRÜ
8	KAZAN DÖNÜŞ SICAKLIK SENSÖRÜ		

## 2.5. Montaj Öncesi Bilinmesi Gerekenler


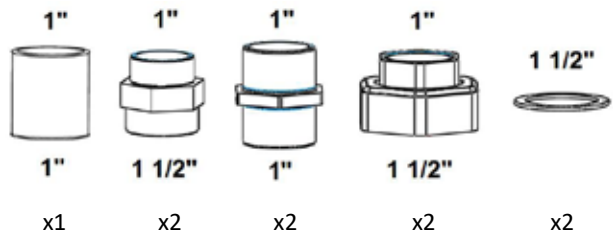
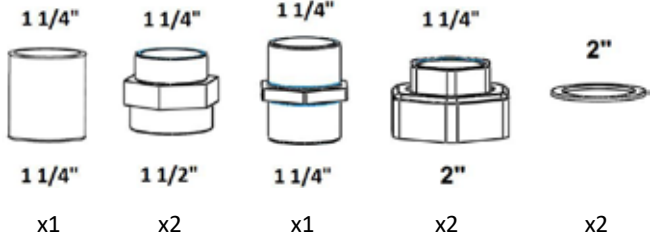
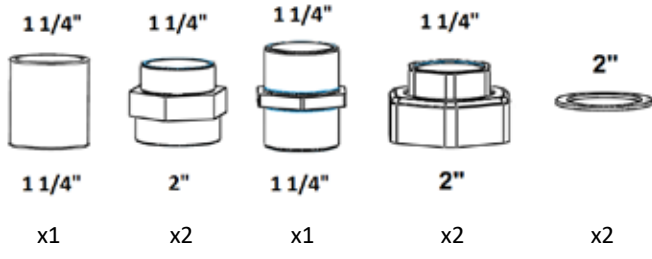
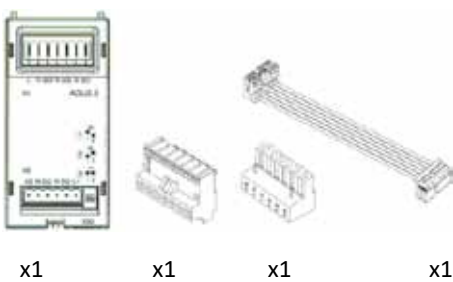
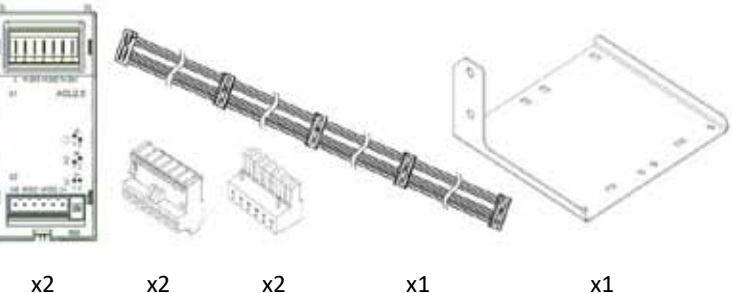
### 2.5.1. Sevkiyat Listesi

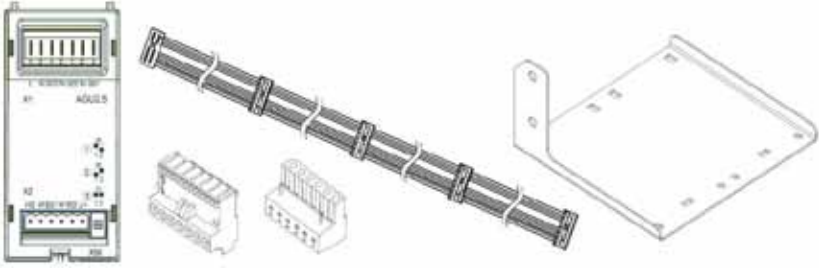





ALDENS yoğuşmalı kazanınızın paketi açıldığında içinden aşağıdaki parçalar çıkacaktır:

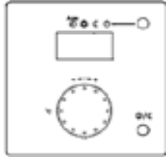
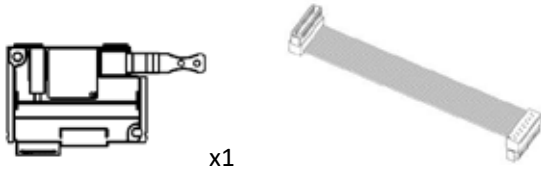
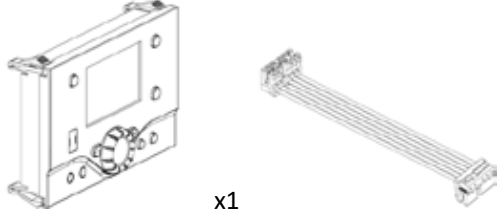

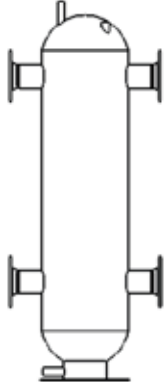

ALDENS yoğuşmalı kazan	 x1
Kazan askı sacı	 x1
Emniyet ventili ve bağlantı parçaları	 x1      x1      x1      x1
Trifon vida + dübel	 x4      x4
Montaj ve kullanım kılavuzu	 x1

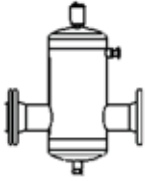
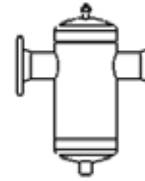
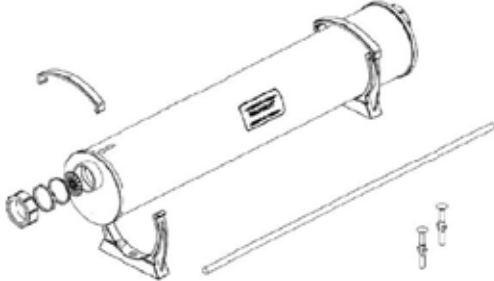
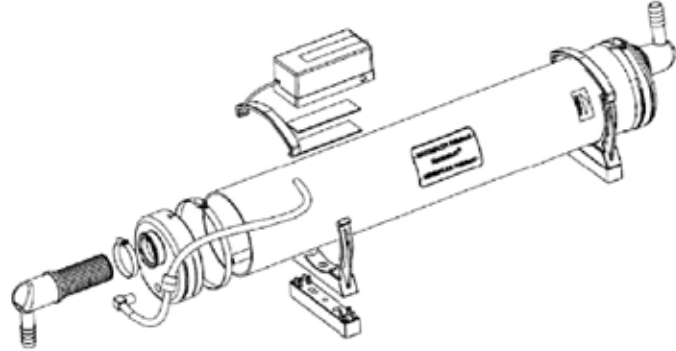
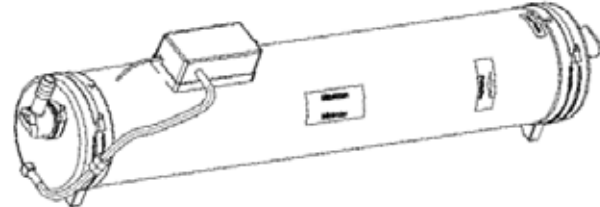

Bir sonraki sayfadan başlayarak görülen Harici Aksesuarlar listesindeki tüm ürünler Alarko yetkili satıcıları aracılığıyla temin edilebilir.

## 2.5.2. Harici Aksesuarlar

<p><b>Pompa</b></p>	 <p>Detaylar için bkz. Bölüm 2.6 Suyun Yönetimi</p>
<p><b>Pompa Bağlantı Seti</b> <i>ALDENS 65 L/T</i></p>	 <p>1" 1" 1" 1" 1 1/2"</p> <p>1" 1 1/2" 1" 1 1/2" 1 1/2"</p> <p>x1 x2 x2 x2 x2</p>
<p><b>Pompa Bağlantı Seti</b> <i>ALDENS 85 L/T,</i> <i>ALDENS 105 L/T</i></p>	 <p>1 1/4" 1 1/4" 1 1/4" 1 1/4" 2"</p> <p>1 1/4" 1 1/2" 1 1/4" 2" 2"</p> <p>x1 x2 x1 x2 x2</p>
<p><b>Pompa Bağlantı Seti</b> <i>ALDENS 130 L/T,</i> <i>ALDENS 150 L/T</i></p>	 <p>1 1/4" 1 1/4" 1 1/4" 1 1/4" 2"</p> <p>1 1/4" 2" 1 1/4" 2" 2"</p> <p>x1 x2 x1 x2 x2</p>
<p><b>AGU2.550A109</b> <b>Genişleme Modülü 1'li</b> <b>Set</b></p>	 <p>x1 x1 x1 x1</p>
<p><b>AGU2.550A109</b> <b>Genişleme Modülü 2'li</b> <b>Set</b></p>	 <p>x2 x2 x2 x1 x1</p>

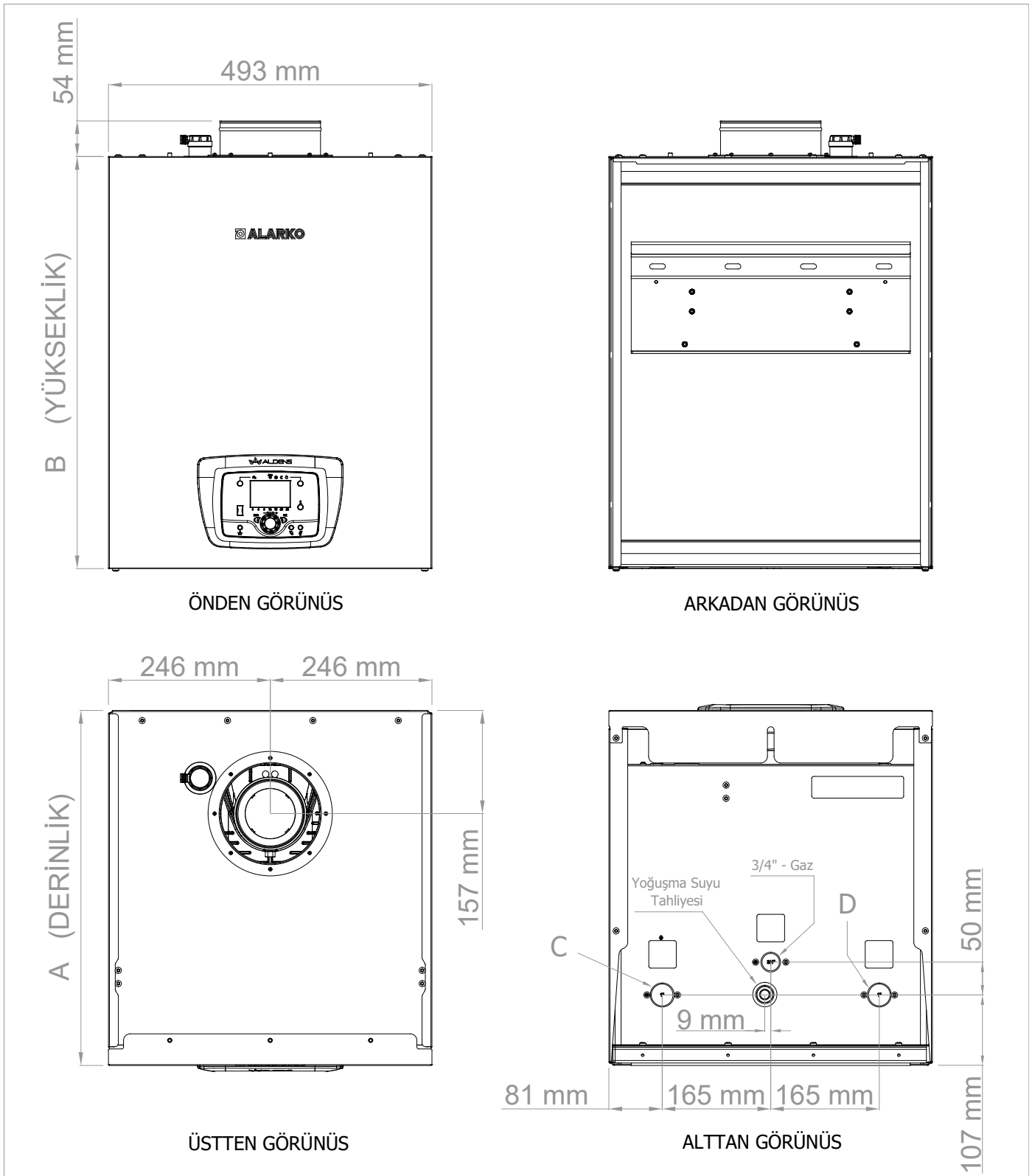
<p><b>AGU2.550A109</b> <b>Geniřleme Modülü 3'lü Set</b></p>	 <p>x3      x3      x3      x1      x1</p>
<p><b>Kazan Askı Konsolu Set</b></p>	 <ul style="list-style-type: none"> <li>• Modülerdir ve sırt sırta ya da yan yana eklenerek çoğaltılabilmektedir.</li> <li>• Kazanın ağırlığını taşıyamayacak duvarlarda kullanılır.</li> <li>• Tekli konsol seti olarak tedarik edilmektedir.</li> </ul>
<p><b>QAZ36.522/109</b> <b>Daldırma Tipi Sensör</b></p>	 <p><i>Boylar ve denge kabı için (PVC, 2m)</i></p>
<p><b>QAZ36.481/101</b> <b>Daldırma Tipi Sensör</b></p>	 <p><i>Güneş kolektörü için (Silikon, 1,5m)</i></p>
<p><b>QAD36/101</b> <b>Kelepçe Tipi Sensör</b></p>	 <p><i>Karışım devresi ve ayırıcı plaka eşanjör için</i></p>
<p><b>QAC34/101</b> <b>Dış Hava Sensörü</b></p>	

<p><b>QAA55.110/101</b> <b>İç Oda Ünitesi</b></p>	
<p><b>OCI345</b> <b>Kaskad Modül Seti</b></p>	 <p>x1 x1</p>
<p><b>AVS37.397/509</b> <b>Servis Arayüzü</b></p>	 <p>x1 x1</p> <p>Takipçi kazanları devreye alma ve ayar için</p>
<p><b>OCI700.1</b> <b>Servis Aracı</b></p>	
<p><b>Denge Kabı</b></p>	 <p>Tesisata uygun seçilmiş olması gereklidir.</p>
<p><b>Genleşme Tankı</b></p>	 <p>Her kazana 24 litre kapasiteli genleşme tankı monte edilmelidir. Sekonder devre (tesisat tarafı) genleşme tankları tesisat ihtiyacına göre tesisatçı firma tarafından seçilmelidir.</p>

<b>Hava Ayırıcı</b>	
<b>Çamur (Tortu) Tutucu</b>	
<b>Nötralizatör</b> <i>(150 kW 03/150)</i>	
<b>Nötralizatör</b> <i>(300 kW 04/BGN)</i>	
<b>Nötralizatör</b> <i>(650 kW 08/BGN)</i>	
<b>Nötralizatör Kabı Giriş Dirseği (40 mm)</b>	

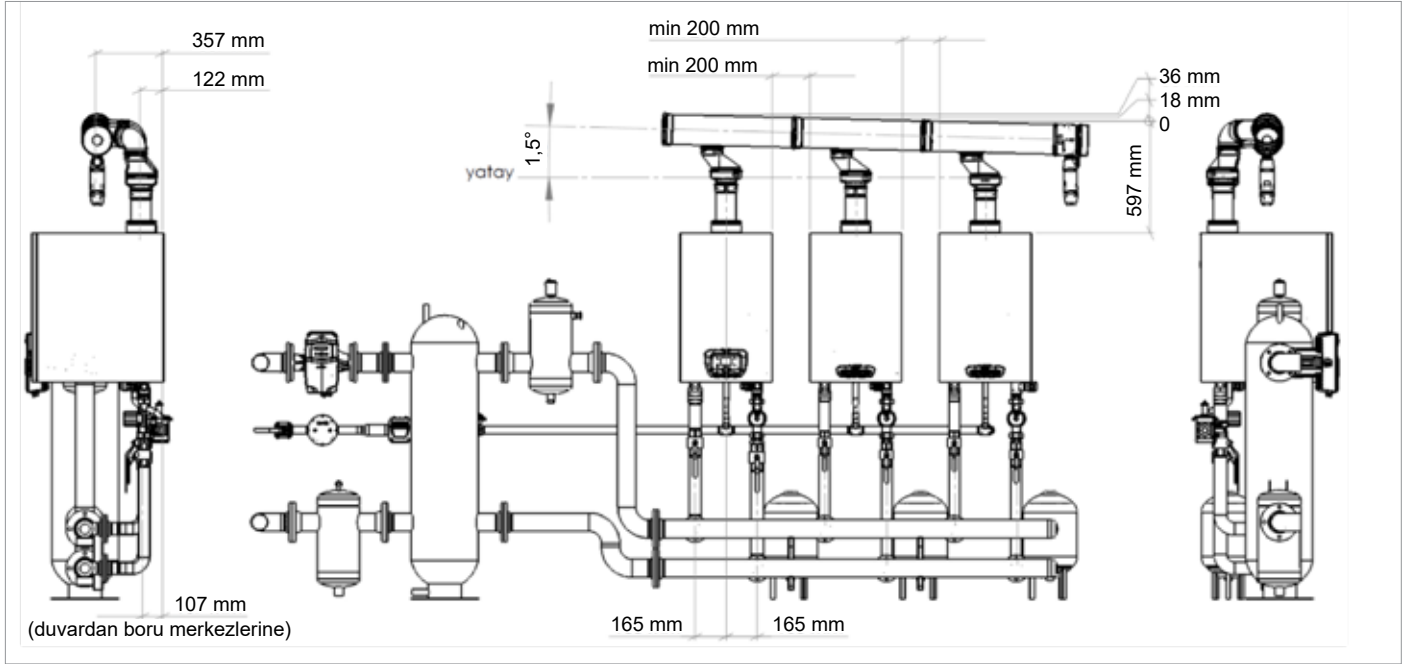


### 2.5.3. Cihaz ve Tesisat Bağlantı Ölçüleri (Lider ve Takipçi Kazanlar için aynıdır)



KAZAN MODELİ	A - DERİNLİK (mm)	B - YÜKSEKLİK (mm)	C - KAZAN GİDİŞ ÖLÇÜSÜ	D - KAZAN DÖNÜŞ ÖLÇÜSÜ
ALDENS 65 L/T	540	627	G 1"	G 1"
ALDENS 85 L/T, ALDENS 105 L/T, ALDENS 130 L/T	540	797	G 1 1/4"	G 1 1/4"
ALDENS 150 L/T	635	797	G 1 1/4"	G 1 1/4"

## 2.5.4. Kaskad Sistemde Montajlı Boyutlar

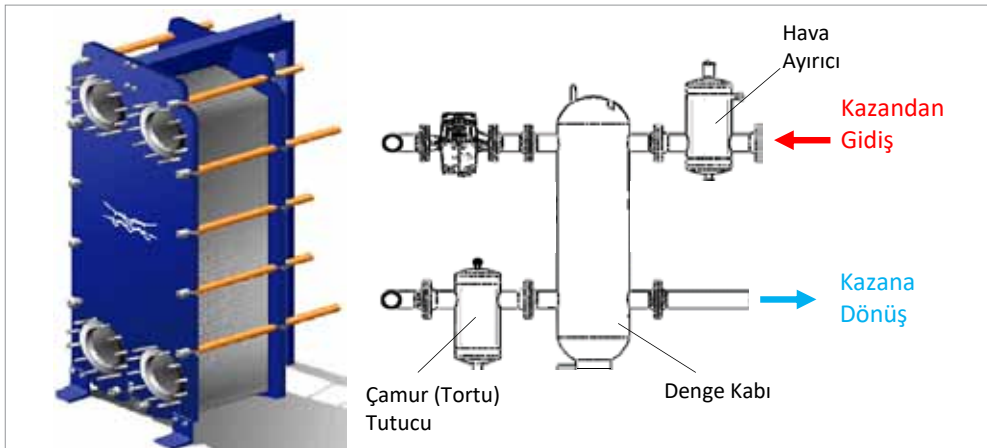


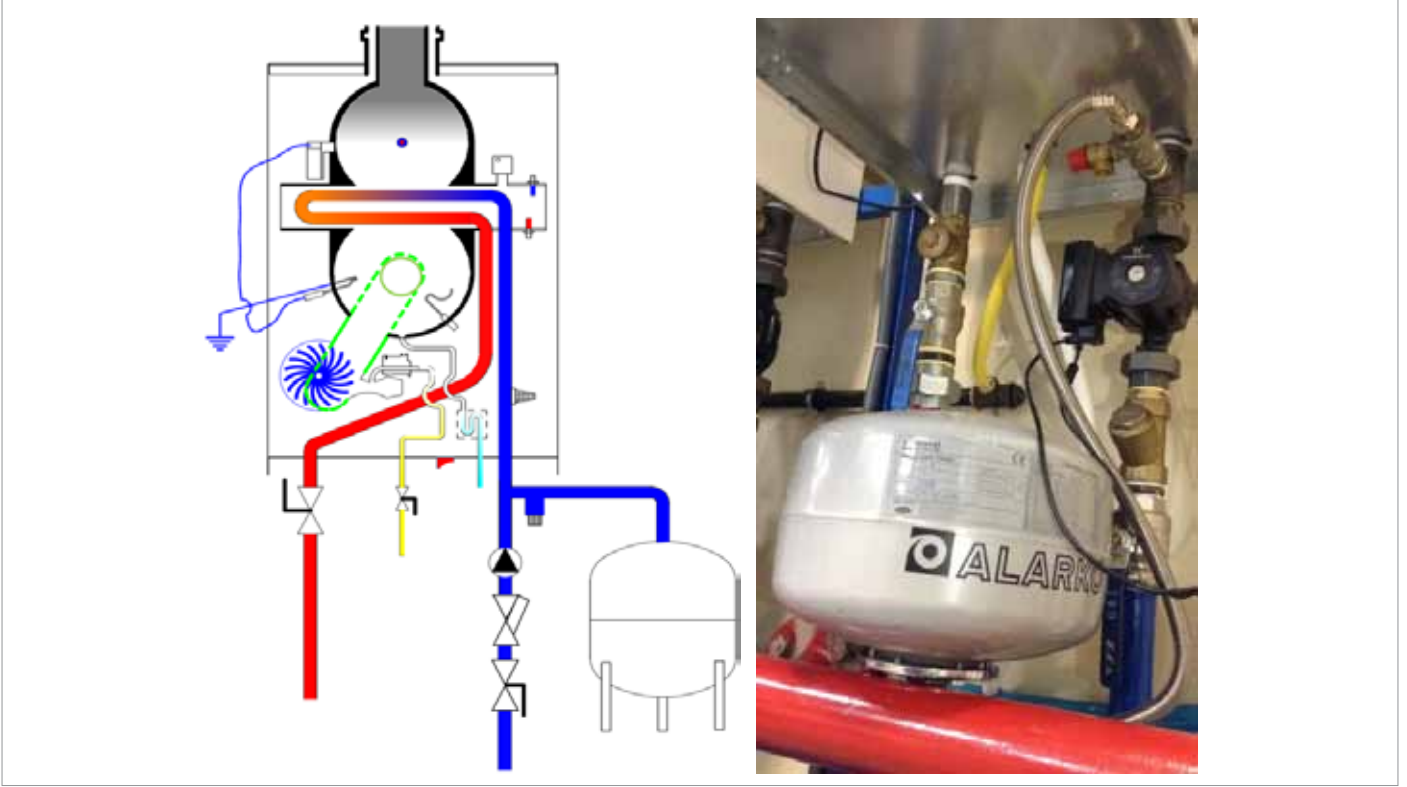
Kaskad sistem montajında bağlanacak olan kolektör için eğim yaklaşık 1,5 derece olacaktır. Eklenen her bir kolektör, 1,5 derece eğimle bağlanması durumunda yüksekliği 18 mm arttırır.

## 2.5.5. Cihazınızın Uzun Ömrü ve Doğru Bir Çalışma İçin Tesisatın Primer Devresinde Bulunması Gerekenler

Yoğuşmalı kazanınızı ister tekil isterse de kaskad olarak çalıştıracak olun, sistemde mutlak surette alttaki elemanların bulunması mecburidir. Bu sisteminizin uzun ömrü ve cihazınızın garanti kapsamının gerek şartı olarak geçerlidir. Bu aksesuarlar kazanla birlikte verilmemektedir.

- Hava Ayırıcı
- Denge kabı veya Plaka Eşanjör (Plaka eşanjör; oksijen bariyerli olmayan plastik borulu tesisatlarda ve su şartları uygun olmayan sistemlerde kullanılır)
- Çamur / Tortu Tutucu
- Genleşme Tankı (her bir kazan için ayrı)





Genleşme tankı ile kazan arasındaki direk devrede kesinlikle bir kapama vanası **bulunmamalıdır**.

### **Tesisata Dair Ek Hususlar**

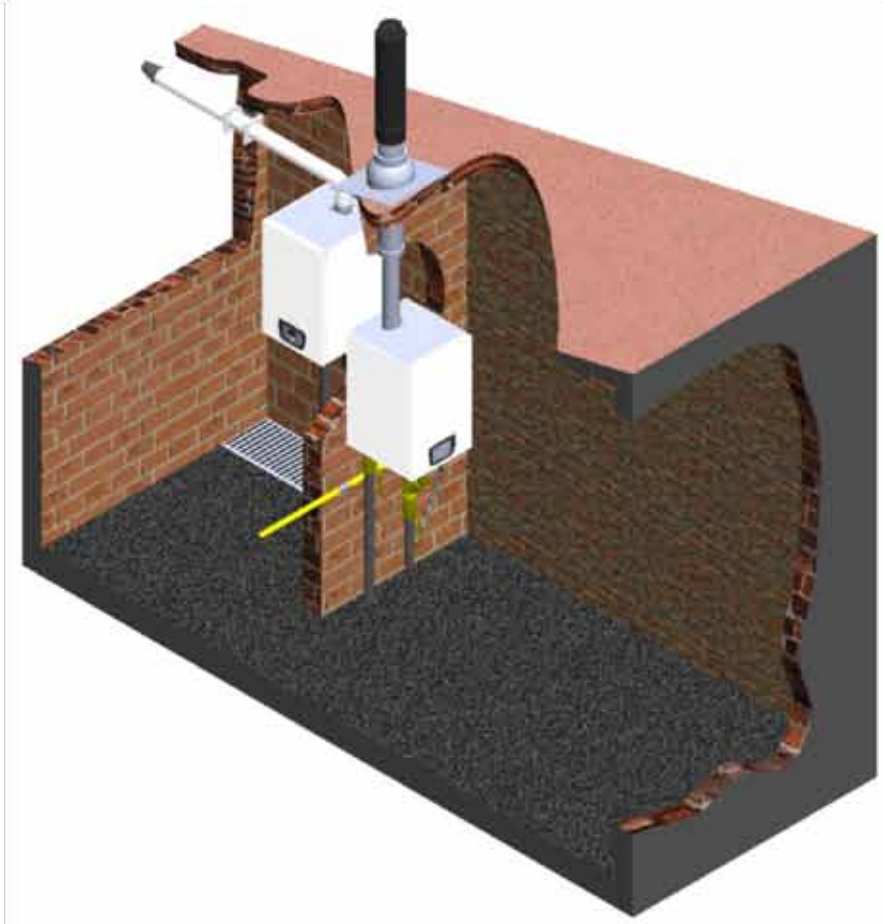
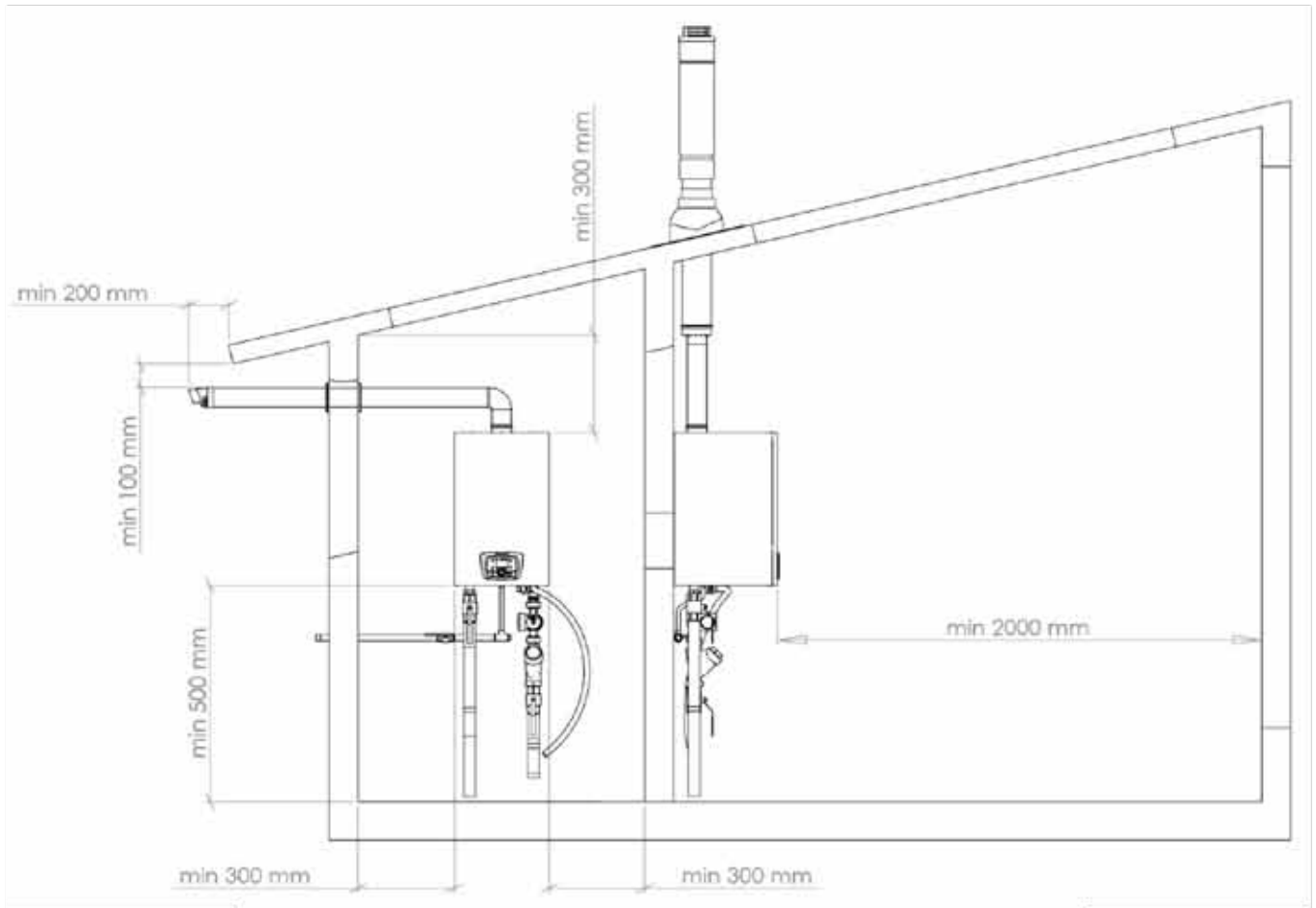
- Her bir kazanın kendine ait bir kazan devirdaim pompası bulunmak zorundadır. ALDENS Yoğuşmalı Kazanınızın birlikte çalışması için pompa seçimi devam eden bölümlerde yer almaktadır. Gerekli ayrıntılar ve kazan eşanjörü ve pompa basma yüksekliği hakkındaki ilişkiler de aynı bölümde bulunabilir.
- Yoğuşma suyu (eşanjör kaynaklı ya da atık baca gazı / kolektör tesisatı kaynaklı) asidik içerikte olup mutlaka tahliyesi öncesinde nötralize edilmelidir. Yardım ve daha detaylı bilgi için bir Alarko Carrier yetkili servisine başvurunuz.
- Her kazana 24 litre kapasiteli genleşme tankı monte edilmelidir. Sekonder devre (tesisat tarafı) genleşme tankları tesisat ihtiyacına göre tesisatçı firma tarafından seçilmelidir.

### **2.5.6. Duvar ile Kazan Arasında Bırakılması Gereken Minimum Mesafeler**

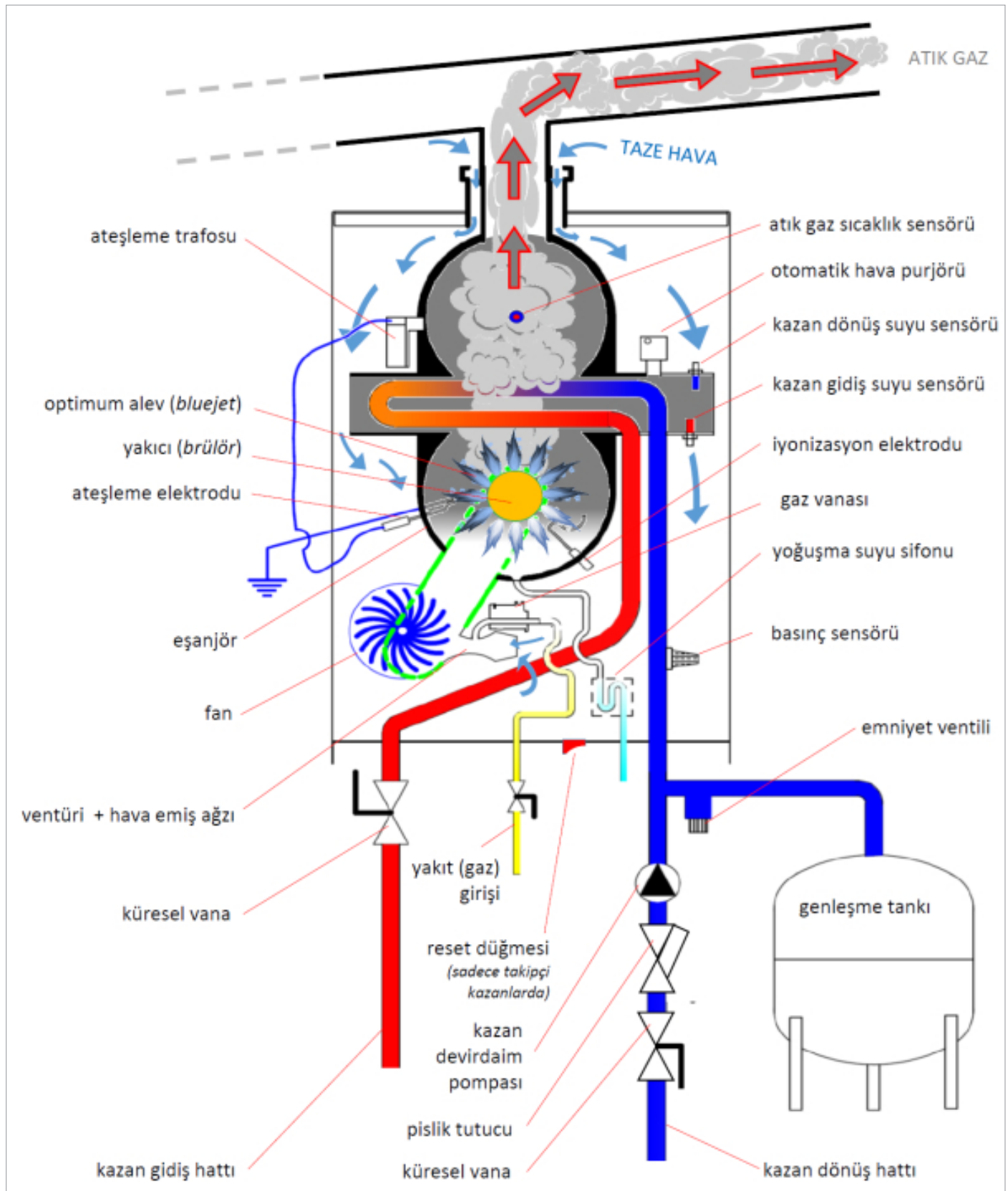
ALDENS Yoğuşmalı Kazanın montajında yerden, tavandan ve cihazın sağ ve sol yüzlerinden bırakılması gereken minimum mesafeler gerekli bir bakım halinde müdahale eden personelin kazanın kapaklarını rahatça açarak ergonomik biçimde çalışabilmesi adına gereklilikler dikkate alınarak belirlenmiştir.

LMS14 kazan kontrol kartının donmaya karşı sistemi koruma fonksiyonu bulunmaktadır. Bu fonksiyonun aktif olması açısından, sistemin parametre ayarları vasıtasıyla donma koruma özelliğinin etkinleştirilmiş olması ve ayrıca da sistemin sürekli elektrik bağlantısına sahip olması gerekmektedir. Kazan dairesi olarak belirlenmiş mahallerde dahi çok nadiren de olsa suyun donması bir ihtimal dahilinde olduğundan dolayı bu hususunda dikkate alınması tavsiye edilmektedir.

Eş eksenli (konsantrik) atık gaz ve taze hava emişi olan hermetik baca seti kullanımı halinde, emiş havasına, atılan egzoz gazının karışmaması ya da insan ve diğer canlılara sağlık açısından olumsuzluk doğurmaması adına gerek çatıdan gerekse de eğimli çatı saçak kenarlarından olan mesafelere dikkat edilmelidir.



## 2.5.7. Mekanik Devre Şemaları (Hidrolik, Gaz, Atık Gaz)



Yukarıdaki şekilde ALDENS Yoğuşmalı Kazanın işlevlerini en sade biçimde gösteren şematik sistem diyagramı görülmektedir. Baca sistemi yalnızca atık gazı tahliye eden bir sistemden ibaret değildir. Bu işlevi yerine getirirken aynı zamanda eğer gerekiyorsa kazanın yanma odasında gerçekleşen yanma için gerekli olan taze havayı da sisteme güvenle sağlayabilmesi gerekebilir. Tüm bunlar doğru ve yönetmeliklere uygun baca tesisatı tesis edilmesiyle mümkündür. Konu hakkında daha detaylı bilgi "Bölüm 3.5 Baca Tipleri ve Elemanları" kısmında yer almaktadır.

## 2.6. Suyun Yönetimi

### 2.6.1. Devirdaim Pompası Teknik Özellikleri ve Karakteristik Eğrileri

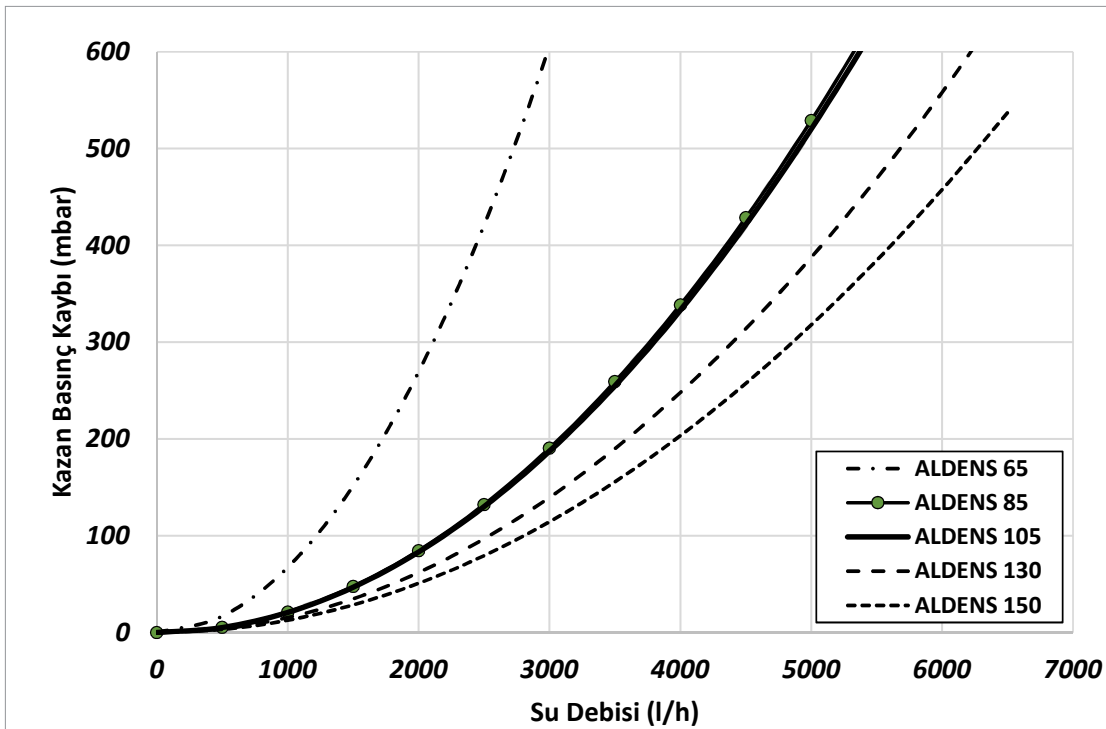
Kazanla birlikte kullanılması tavsiye edilen pompaların listesi aşağıda yer almaktadır. Bu listedeki pompalar bir set halinde bağlantı boruları ile birlikte sunulmaktadır. Devirdaim pompası, cihazın dışında yer aldığından dolayı yeni ErP yönetmeliklerine uygun olarak yüksek enerji sınıfı pompalar seçilmiştir. Pompalar, kazan kartı (LMS14) tarafından beslenmekte (230VAC) ve modülasyonlu ise pwm sinyali ile sürülmektedir.

Bağlantılar için kazan kartına ulaşmaya gerek yoktur, bağlantılar kazan panosu arkasında bulunan klemenslere kolaylıkla yapılabilir.

Pompanın, uygun tesisat çapları kullanıldığında kazan ile denge kabı arasında sirkülasyonu sağlayacak yeterlilikte olması gerekmektedir. Kaskad sistemde denge kabı kullanımında ya da plakalı eşanjör kullanımında, sözkonusu ALDENS kazan modeline göre gereken pompa basma yükseklikleri de değişmekte olduğundan dolayı koşullara uygun seçimin yapılması gerekmektedir. LMS14 kazan kontrol kartı, pompa devrini dönüş ve gidiş suyu sıcaklıkları farkı 20°C olacak şekilde ayarlar.

Kazan Modeli	Su Debisi [m <sup>3</sup> /h]	Plakalı Eşanjör Kullanılacaksa	Denge Kabı Kullanılacaksa	Plakalı Eşanjör Kullanılacaksa Uygun Pompa		Denge Kabı Kullanılacaksa Uygun Pompa	
		İhtiyaç Duyulan Basma Yüksekliği [mSS]		PWM Bağlantılı Pompa	Sabit Basınç/Değişken Basınç Ayarlı Pompa	PWM Bağlantılı Pompa	Sabit Basınç/Değişken Basınç Ayarlı Pompa
ALDENS 65 L/T	2,8	7,4	5,7	Grundfos UPML 25-105 / 130 PWM	Wilo Yonos PARA HF 25/10	Grundfos UPML 25-105 / 130 PWM	Wilo Yonos PARA HF 25/7
ALDENS 85 L/T	3,7	4,9	3,2	Grundfos UPML 32-105 / 180 PWM	Wilo Yonos PARA HF 30/10	Grundfos UPML 32-105 / 180 PWM	Wilo Yonos PARA HF 30/10
ALDENS 105 L/T	4,5	6,4	4,7	Grundfos UPMXL GEO 32-125 / 180 PWM	Wilo Yonos PARA HF 30/10	Grundfos UPML 32-105 / 180 PWM	Wilo Yonos PARA HF 30/10
ALDENS 130 L/T	5,6	7,1	5,3	Wilo Stratos Para 30 / 1-12	Wilo Yonos PARA HF 30/12	Grundfos UPMXL GEO 32-125 / 180 PWM	Wilo Yonos PARA HF 30/10
ALDENS 150 L/T	6,3	7,3	5,6	Wilo Stratos Para 30 / 1-12	Wilo Yonos PARA HF 30/12	Wilo Stratos Para 30 / 1-12	Wilo Yonos PARA HF 30/10



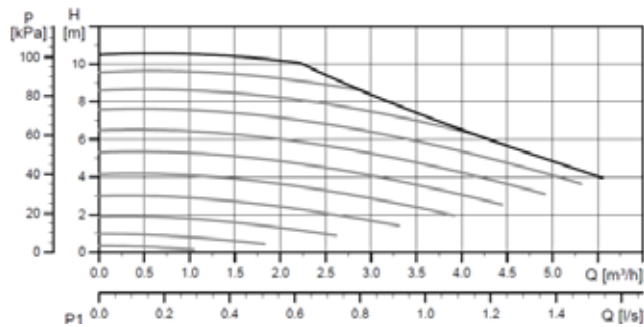


ALDENS kazan modeline göre cihaz toplam basınç kaybı eğrileri yukarıdaki gibidir.

### Pompa Basma Yükseklikleri

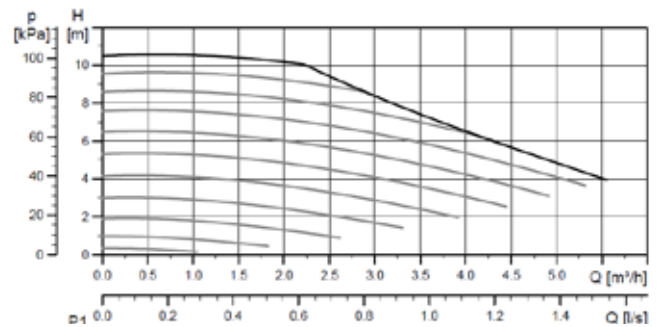
#### GRUNDFOS Değişken Basınç Ayarlı (PWM Modülasyonlu)

Grundfos UPML 25-105 130 PWM, 1x230 V, 50/60 Hz



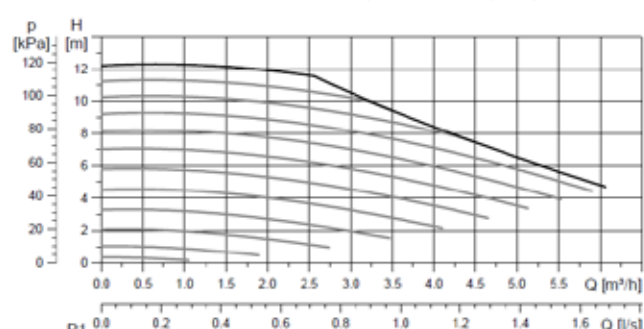
Devir	P <sub>1</sub> [W]	I <sub>1/1</sub> [A]
Min.	3	0.04
Max.	140	1.1

Grundfos UPML 32-105 180 PWM, 1x230 V, 50/60 Hz



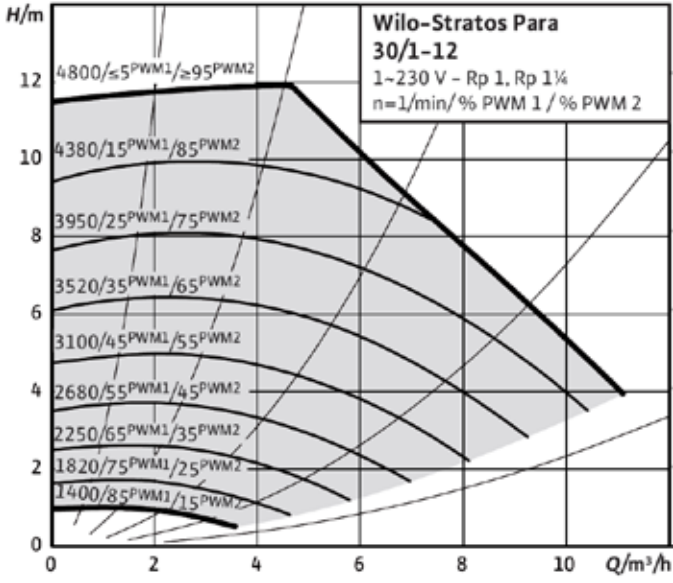
Devir	P <sub>1</sub> [W]	I <sub>1/1</sub> [A]
Min.	3	0.04
Max.	140	1.1

UPMXL GEO 32-125 180 PWM, 1 x 230 V, 50/60 Hz



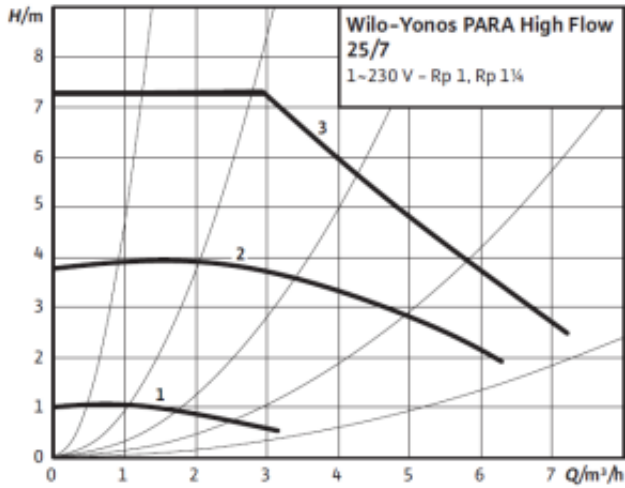
Devir	P <sub>1</sub> [W]	I <sub>1/1</sub> [A]
Min.	3	0.06
Max.	180	1.4

## WILO Değişken Basınç Ayarlı (PWM Modülasyonlu)

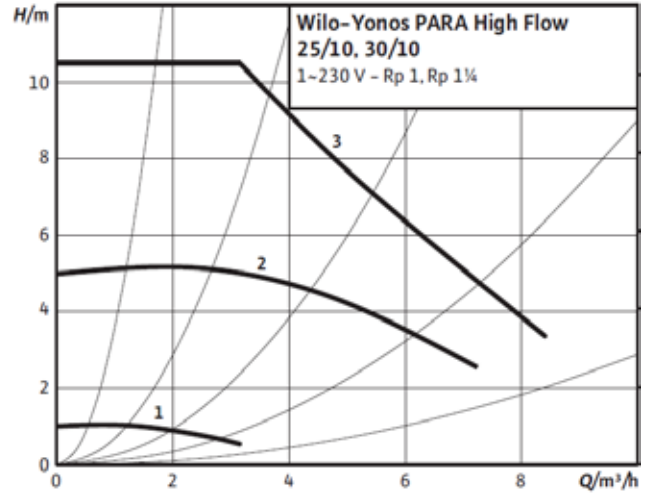


## WILO Sabit Basınç Ayarlı (Kademeli)

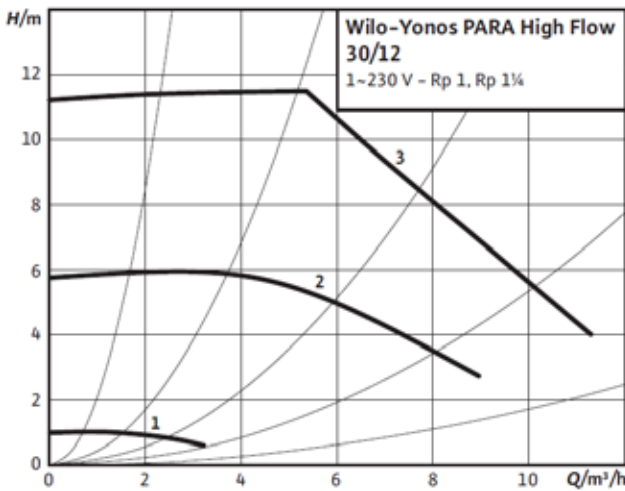
Wilo Yonos Para HF 25/7



Wilo Yonos Para HF 25/10, 30/10



Wilo Yonos Para HF 30/12





## 2.6.2. Su Basıncı İzleme ve Kontrol Sistemi

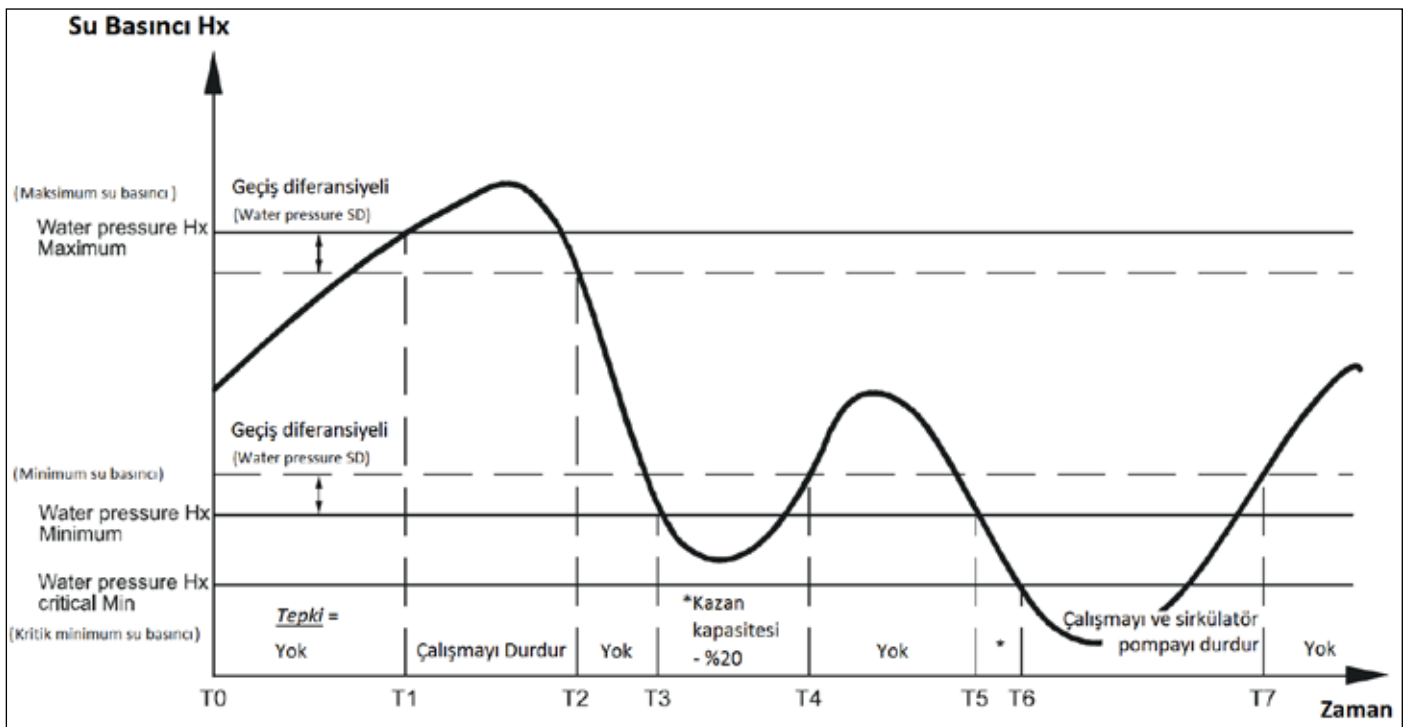
LMS14 kazan kartı dahilinde “Statik Basınç Yönetimi (SBY) – Static Pressure Supervision” ve “Dinamik Basınç Yönetimi (DBY) – Dynamic Pressure Supervision” olarak tanımlı iki su basıncı (water pressure Hx) izleme ve değerlendirme sistemi bulunmaktadır. SBY ve DBY'nin birlikte kullanımı olan su basıncı yönetimi fonksiyonu kazan kontrolünün önceliğinde yer alır. Gerekli olması halinde kazanı düşük alev (LF / minimum kapasite) çalışmasına alır, kazanın çalışmasını durdurur, kazanın çalışmaya başlamasını engeller (start prevention) ve/veya kazanı lockout olarak anılan kilit pozisyonuna alır.

### Statik Basınç Yönetimi (SBY)

Su basıncındaki aşırı düşük ya da aşırı yüksek değer normale döndüğünde kazan, zaman gecikmesi olmadan (SBY) fonksiyonu tarafından serbest bırakılır. İzin verilen maksimum, minimum ve kritik minimum değerleri bulunmaktadır.

Aşağıdaki grafikte zamana bağlı olarak su basıncında kazan harici nedenlere bağlı değişimlerin sonucunda SBY'nin çalışma modları örneklenmiştir. Geçiş diferansiyeli, su basıncının anormal değerlerden normal aralığa geçişinde bir miktar güvenlik farkı olarak görev görmektedir.

İzin verilen maksimum su basıncına erişildiğinde LMS14 gaz vanasını kapatır fakat sirkülatör pompa enerjisini kesmez. Yani su devirdaimi devam eder. Basınç tekrar düşmeye başladığında, maksimum su basıncı değerini belli bir güvenlik bandı kadar yukarıda bırakacak şekilde (geçiş diferansiyeli) kazan tekrar çalışır. “Minimum su basıncı” değerinden düşük fakat “Kritik Minimum su basıncı” değerinden ise yüksek bir basınç olduğu takdirde, kazan kapasitesini bulunduğu değere göre %20 azaltır. Su basıncının yükselmesi halinde, “minimum su basıncını” ancak “geçiş diferansiyeli” kadar aşağıda bırakacak bir basınç oluşması halinde kazan minimum yükten daha yukarı yük kademelerine geçebilir. Minimum ile kritik minimum arasında – ve düşük alevde – çalışmakta olan kazanın su basıncı daha da düşmeye devam eder ve “kritik minimum su basıncı” değerinin de altına inerse bu durumda LMS14 hem gaz vanasının enerjisini hem de kazan (sirkülatör) pompasının enerjisini keser.



Üç farklı ısıtma devresini aynı anda kontrol edebilen LMS14'ün, su basınç sensörü ile okuduğu değer ekranda 9005, 9006 ya da 9007 kodlu parametrelerle görüntülenebilmektedir.

## Öncelikle mühendis seviyesinde olmalıyız.

**Mühendis - Tüketici tanımlama - 9005** sıralamasıyla ilgili değer okunabilir.

ALDENS yoğuşmalı kazan fabrika çıkışı statik basınç ayar değerleri şöyledir:

- **Kritik Minimum Su Basıncı** = **0,8 bar**
- **Minimum Su Basıncı** = **1 bar**
- **Maksimum Su Basıncı** = **6 bar**

Alarko Carrier üretim tesisleri çıkışlı olan ALDENS Yoğuşmalı Kazanınızın su yönetimi ve basınç kontrolü hakkında sadece ve öncelikle Alarko Carrier yetkili servisleri gerekli bilgi, donanım ve yetkiye sahiptir.

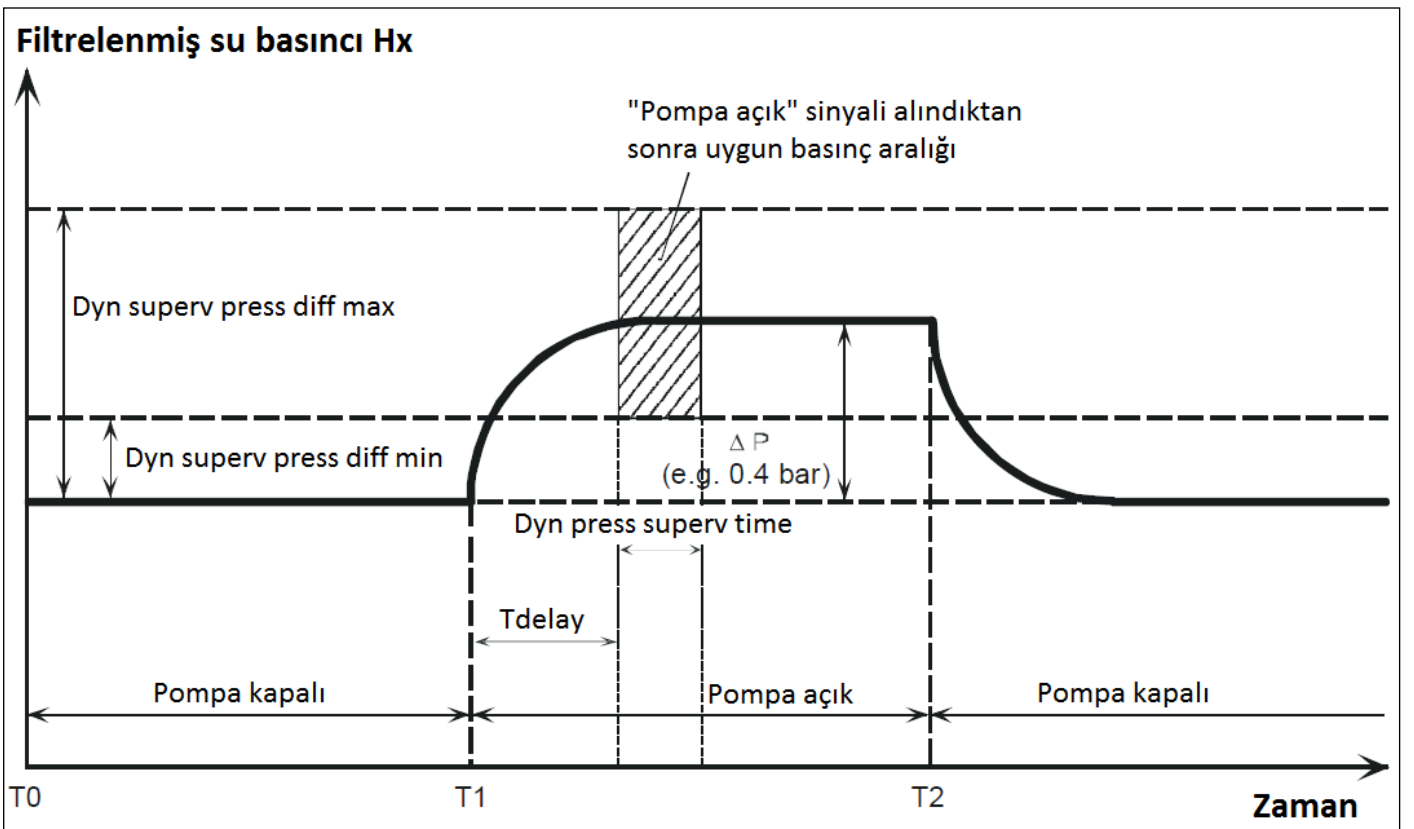
### Dinamik Basınç Yönetimi (DBY)

Bu fonksiyon, kazan sirkülatör pompasının ya da ısıtma / kullanım suyu devresi sirkülatör pompalarının devreye girmesiyle sistem su basıncında oluşması beklenen değişimlerin kontrollü olarak izlenmesi, değerlendirilmesi ve asli olarak sistem su basıncını sirkülatör pompa kaynaklı olarak kontrol etmek için kullanılmaktadır.

Pompanın çalışma sinyali alındıktan sonra LMS14'ün geçerli bir basınç değeri okumaması halinde Dinamik Basınç Yönetimi (DPB) fonksiyonu kazanın çalışmaya başlamasına "kalkış koruma" özelliği ile izin vermeyecek (start prevention) ya da sistemi kilit moduna (lockout) alacaktır (2490 - Dyn press superv sh'down).

LMS14 kazan kartı, pompa açık (pump on) sinyalini aldıktan Tdelay (okuma başlangıcı gecikme zamanı) kadar sonra başlayacak biçimde ve DBY zamanı (2495) kadar sürecek bir su basıncı kontrolü sürecine başlar. 200 milisaniye aralıklı örnekleme ile zaman ortalamasını alarak basıncın, pompa çalışmadan önceki basınçla olan farkının mutlak değerini hesaplar ve DBY diferansiyelinin minimum ve maksimum sınırları arasında kalıp kalmadığını kontrol eder.

Kalkış koruması esnasında sistem basınç şartlarını sağlamadığı takdirde "kalkış koruma hata tekrar sayısı" henüz ulaşılmamışsa yeniden başlamayı deneyecektir. Ulaşılmışsa da sistem kendini kilit (lockout) durumuna alacaktır. Kalkış koruması esnasında pompa çalışıyorsa da kalkış korumasının son anlarında (Tdelay + 2 saniye sonra) duracaktır. Kilit moduna geçen sistemin yeniden aktivasyonu için 2490 numaralı parametre (**Dyn press superv sh'down**) kullanılır.



Sistemdeki dinamik basınç değerini 8327 nolu parametre göstermektedir. Bu değer de benzeri olarak okunabilir.

**Öncelikle mühendis seviyesinde olunmalıdır.**

**Mühendis - Tüketici tanımlama - 8327**

### 2.6.3. Tesisata Su Doldurulması / Boşaltılması

Gerek verimli bir çalışma için tesisata su ekleme (su basma diye de tabir edilir) ya da sistemi devre dışı bırakmak için tesisata su ekleme ya da boşaltmanın nasıl yapıldığının bilinmesi gereklidir.

- ALDENS 105, 130 ve 150 cihazlar için izin verilen su basıncı seviyesi maksimum 6 bar'dır (cihazınızın ambalajından çıktığı halde standart donanımı maksimum 6 bar'a izin veren emniyet ventilidir).
- ALDENS 65 cihazlar için izin verilen su basıncı seviyesi maksimum 4,5 bar'dır (cihazınızın ambalajından çıktığı halde standart donanımı maksimum 4,5 bar'a izin veren emniyet ventilidir).
- Kazanınızın verimli çalışabilmesi için soğuk durumdaki su basıncı 1 – 1,5 bar arasında olmalıdır. Bu basıncın altına düşüldüğünde tesisat basıncı arttırılmalıdır.
- Su devresinde mutlaka bir boşaltma musluğu bulunmak zorundadır. Sözkonusu musluğun kullanıma hazır olması ve tahliye tarafında herhangi bir engelleyici körtapa v.b. elemanın bulunmaması şarttır.

### 2.6.4. Suyun Sertliği, İletkenliği ve Kireçlenmeyle İlgili Notlar

Isıtma devresi tesisatına su doldurulması öncesinde tesisatın temizlenmesi gereklidir. Sistemin ilk doldurulmasında sisteme içilebilir nitelikte su doldurunuz.

- Sisteme sağlanan su bu özelliklere sahip değilse ayrıca bir de su arıtma sisteminin de kurulması gereklidir.
- Kapalı devrede oluşan su eksilmeleri sonucunda ısıtma devresi suyu takviyesi yapılırken mutlaka arıtılmış su kullanılmalıdır.
- Kullanılan su, tesisatın ilk doldurulması ve temizlik amacıyla yapılacak ilk çevrimden sonra ve ulaşılabilecek daimi bir çalışma halinde  $7,5 < \text{pH} < 9,5$  aralığında olmalıdır.
- Eğer tesisatta alüminyum malzeme kullanılıyorsa (ör: alüminyum radyatör)  $\text{pH} < 8,5$  olmalıdır.
- Su devresinde kullanılacak su için izin verilen toplam sertlik (TS) değeri VDI 2035 standardına göre tanımlanacak olup  $5 \text{ Fr} < \text{TS} < 15 \text{ Fr}$  aralığında olmalıdır.
- Maksimum toplam sertlik ve karşılık gelen maksimum iletkenlik cihaz kapasitesi ve tesisat hacmine göre değişmektedir.

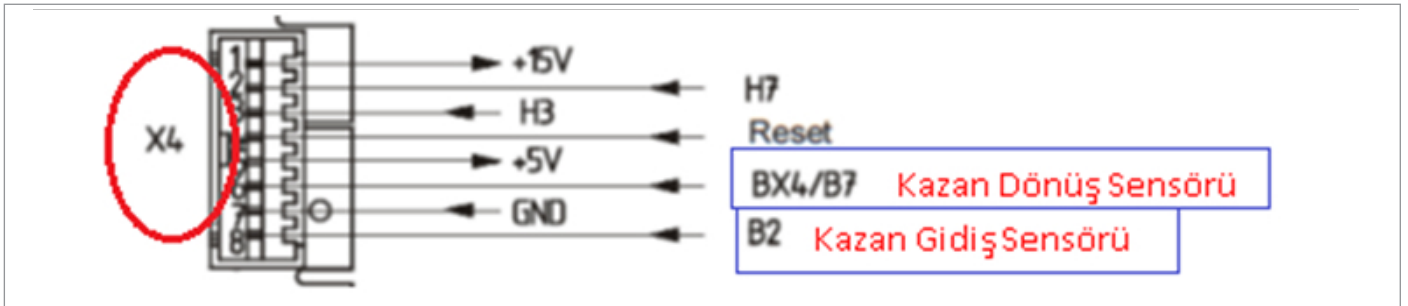
Kurulu Toplam Sistem Gücü (kW)	Sertlik	
	°f (Fr)	mol/m <sup>3</sup>
<600	5 – 15	0,5 – 1,5
>600	5 – 7	0,5 - 0,7

## 2.7. Aşırı Delta T ( $\Delta T$ ) Önleme Sistemi

Cihazınızın gidiş ve dönüş su sıcaklıkları arasındaki farkın belli bir değerden daha yüksek olması istenmez. Bunun başlıca nedeni eşanjörün ısıl gerilmelere maruz kalmasını engellemektir. Bu fonksiyon cihazınızın mevcutta çalışmakta olduğu kapasitesini %20 düşürebilir, minimum değere çekebilir ya da tasarımı gereği güvenlik amacıyla başlatma önlemesine (lockout – start prevention) neden olabilir.

Eşanjör koruma fonksiyonu; gidiş ve dönüş suyu arasındaki sıcaklık belirlenen sınırları aşarsa aşağıdaki çalışmaları yapar.

Parametre	Tanım	Açıklama
[3916.1]	Akış-dönüş maks. fark	$\Delta T > [\text{MaxDeltaGidişDönüş}]$ : Güç %20 azaltıldı
	- Eğer $\Delta T$ değeri [izin verilen maksimum $\Delta T$ ] değerinden büyükse kazan gücü %20 azaltılır.	
[6604.1]	SLT T diff low-fire	$\Delta T > [\text{MaxDeltaGidişDönüş}] + [\text{STB Delta-T Offset Kısmi yük}]$ : Güç minimuma düşürüldü
	- Eğer $\Delta T$ değeri [izin verilen maksimum $\Delta T$ ] + [6604.1] değerinden büyükse kazan gücü minimuma düşürülür.	
[6605.1]	SLT T diff start prev	$\Delta T > \text{MaxDeltaGidişDönüş} + \text{STB Delta-T Offset başlatma engeli}$
[3921.1]	24sa'teki d-T hata sayısı	
	- Eğer $\Delta T$ değeri izin [verilen maksimum $\Delta T$ ] + [6605.1] değerinden büyükse kazan "başlatma önlemesi" moduna geçer.	



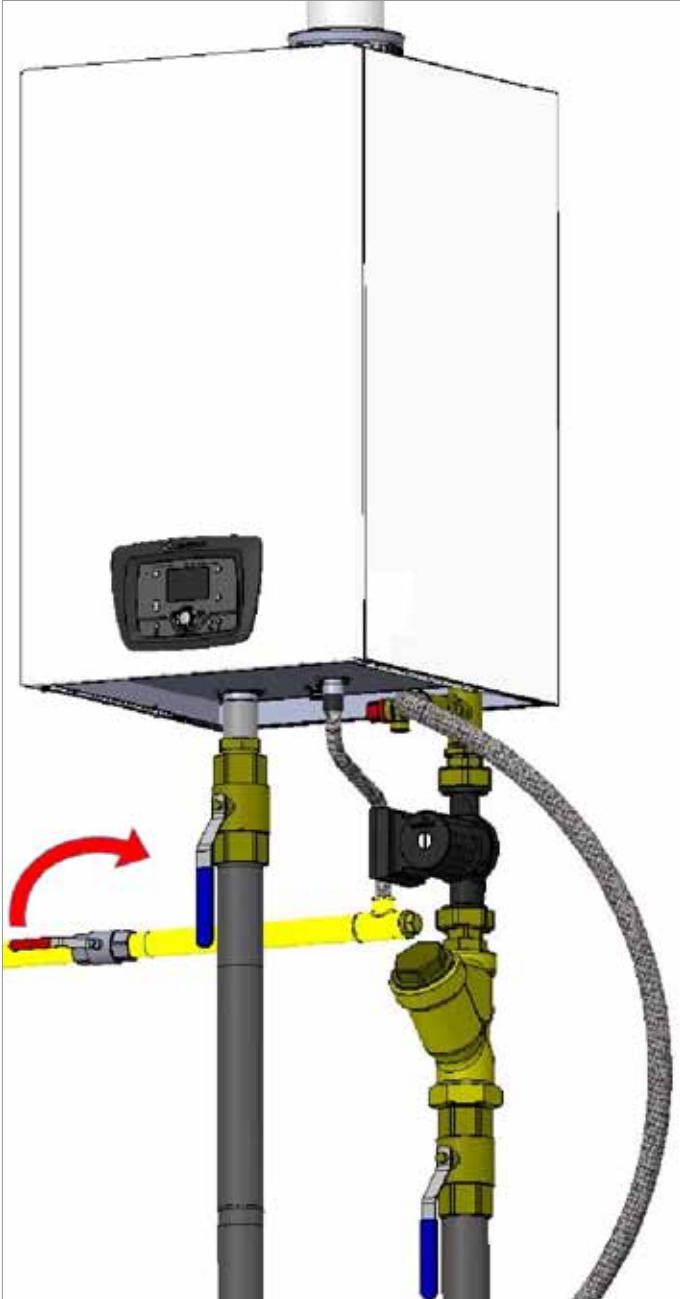
"Ana kart (LMS 14) üzerinde bulunan kazan gidiş ve dönüş sensör bağlantıları."

## 3. AMBALAJIN AÇILMASI VE MONTAJ

### 3.1. Genel ve Güvenlikle İlgili Uyarılar

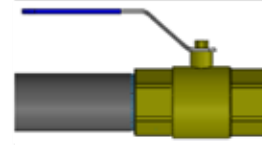
#### 3.1.1. Tesisatla İlgili Güvenlik Uyarıları ve Bilgiler

ALDENS Yoğuşmalı Kazanınızın montajı hakkında dikkat edilmesi hayati önemde olan bir konu vardır. Gerek sıcak su gidiş devresi gerekse de soğuk su dönüş devresi üzerinde devirdaim pompası ile kazan arasındaki kısımda ne manuel ne de otomatik bir vana "**asla bulunmamalıdır**".



Böyle bir durumda:

- 1) Su gidiş ya da dönüş hat vanalarını hangisi olduğundan bağımsız olarak, hemen açın (su geçişine izin verecek biçime getiriniz).



**Dikkat: Vana kolu ile hat aynı doğrultuda olmalı !**

- 2) Söz konusu vanalar açıksa olduğu haliyle bırakın.
- 3) Cihaz çalışıyorsa mutlaka durdurun (kapalı konum / standby) ve ardından yakıt (gaz hattı) vanasını kapatın (sol resimdeki gibi kırmızı ok yönünde çeviriniz).
- 4) Tekrar çalıştırmadan önce mutlaka yetkili bir Alarko Carrier servisinden yardım isteyiniz.

Yetkili servislerin bir listesi için [www.alarko-carrier.com.tr](http://www.alarko-carrier.com.tr) sayfasını ziyaret edebilirsiniz.

Yukarıda bahsedilen duruma karşı sıralanan önlemlerden anlaşılacağı gibi, cihazınızın ambalajından çıkan emniyet ventilinin işlev görebilmesi için kazandan uzaklaşarak doğru ve emniyetli sıralama;

***i. Emniyet Ventili ve Genleşme Tankı Bağlantısı Montajı***

***ii. Devirdaim Pompası***

***iii. Pislik Tutucu***

***iv. Vana***

şeklinde olmalıdır.

ALDENS Yoğuşmalı Kazanınızın ambalajı açıldığında paketten cihazınızın haricinde ayrıca bir takım emniyet ventili montaj aksesuarı çıkacaktır. Paket içeriği ALDENS 65 modellerinde farklıdır. Bu takım kilitli torba içindeki aksesuarlar olup toplam dört parçadan teşkilidir:

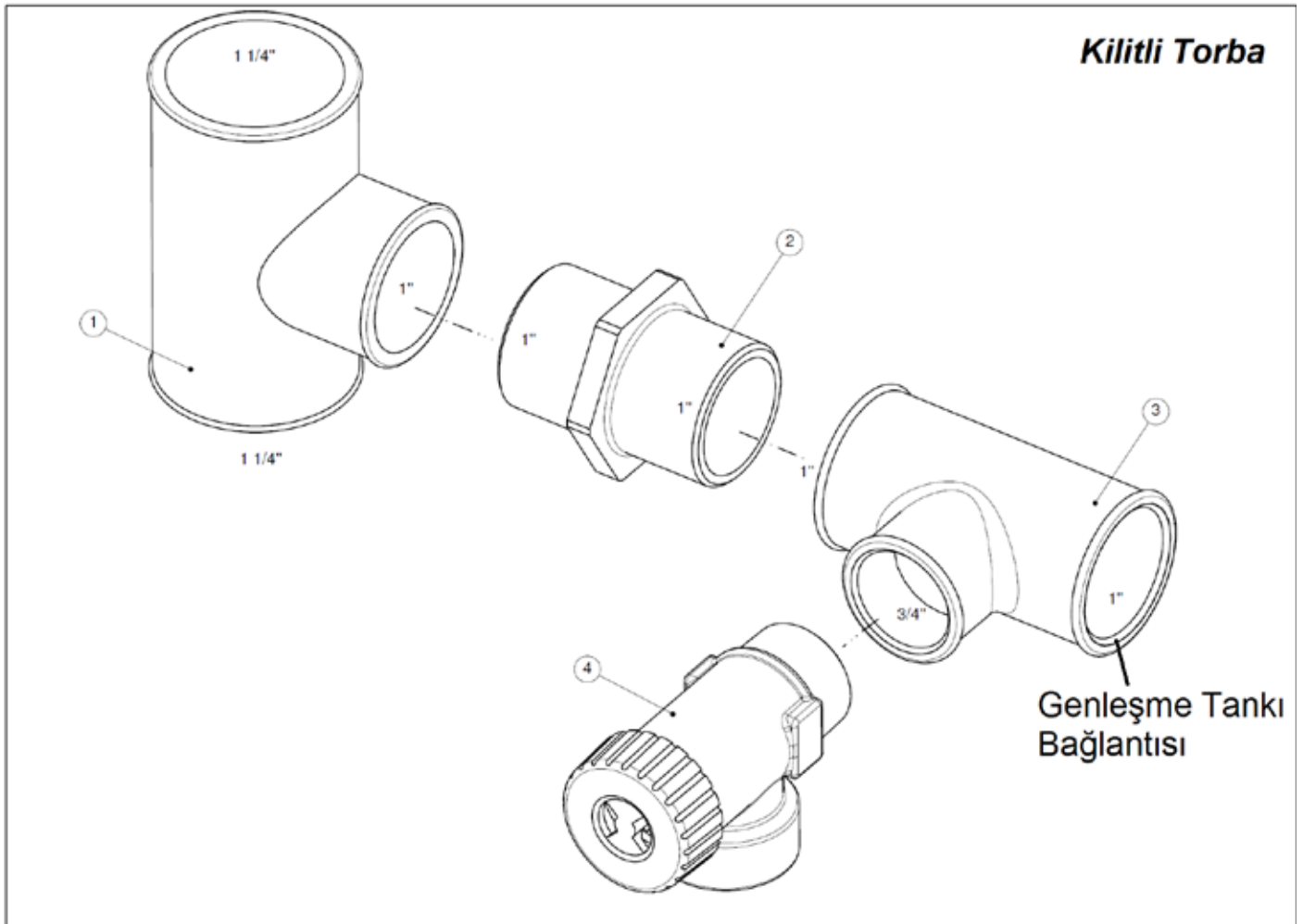
ALDENS 85-105-130-150 L/T modelleri için:

- TE Redüksiyon 1 1/4" – 1" – 1 1/4"
- Nipel 1" – 1"
- TE Redüksiyon 1" – 3/4" – 1"
- 6 bar emniyet ventili



ALDENS 65 L/T modelleri için:

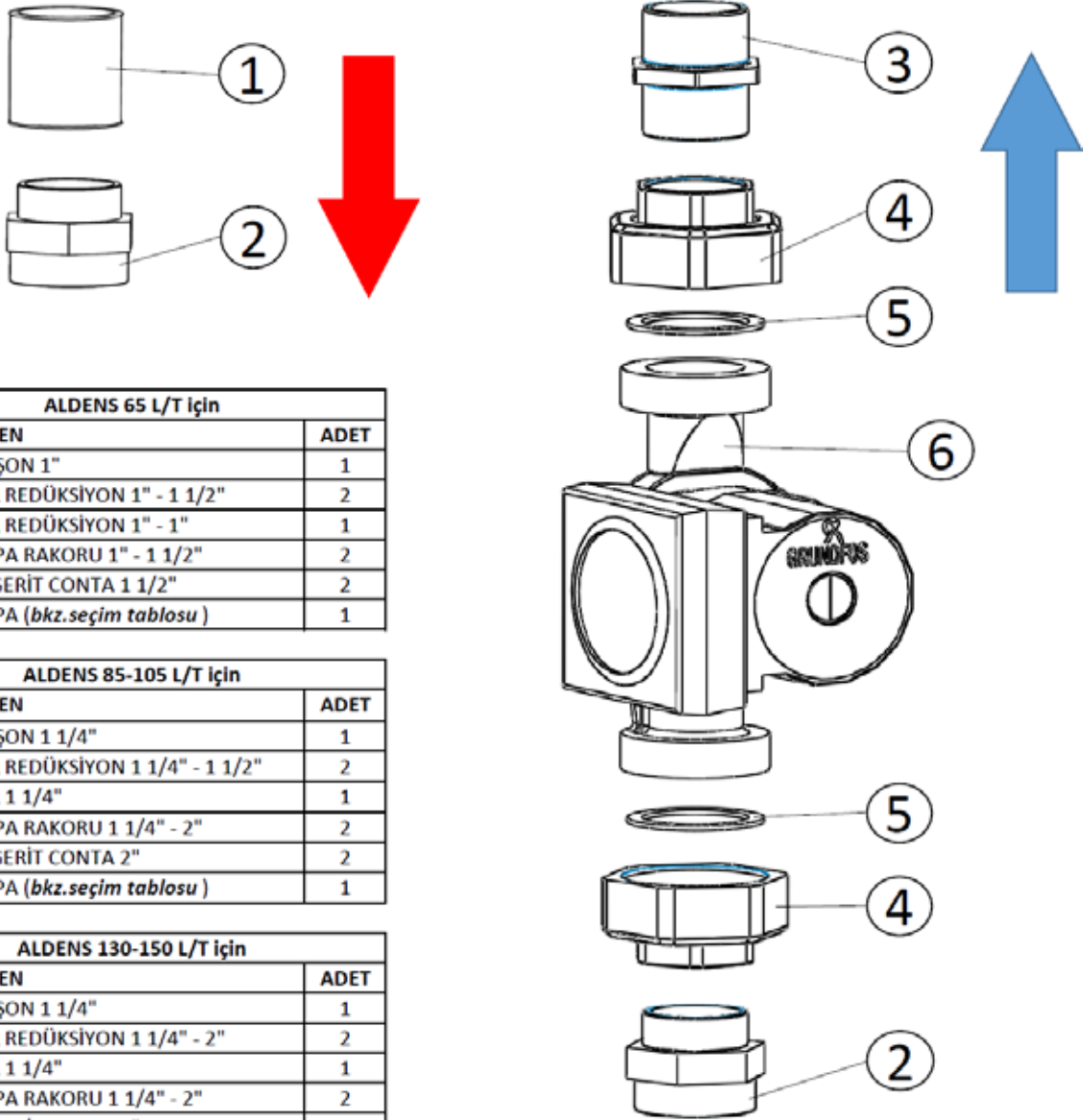
- TE Redüksiyon 1" – 1" – 1"
- Nipel 1" – 1"
- TE Redüksiyon 1" – 3/4" – 1"
- 4,5 bar emniyet ventili



Gerek ürününüzün ambalajından çıkan tesisat elemanlarının gerekse de bu kılavuz dahilinde anlatılan herhangi bir diğer tesisat aksesuarının montajı yalnızca "yetkili ve eğitilmiş kişilerce" yapılmalıdır. Yetkisiz bir kişinin montajı yapmasına ya da tesisatınıza müdahale etmesine asla izin vermeyiniz.

Ürününüzle birlikte kullanılmak üzere Alarko Carrier yetkili satıcıları aracılığıyla temin edebileceğiniz Pompa ve Bağlantı Aksesuarları Kitlerinden birinin kullanımı tavsiye edilir. Cihazınızın standart ambalajına aşağıda örneği de görülen bu ek aksesuarlar dahil değildir. ALDENS Yoğuşmalı Kazanınızın ambalajından çıkan standart kite ek olarak yetkili satıcılarımız aracılığıyla doğru pompa ve bağlantı kitini de haricen tedarik etmeniz ve kazan tesisatınızda kullanmanız mümkündür.





ALDENS 65 L/T için		
NO	BİLEŞEN	ADET
1	MANŞON 1"	1
2	NİPEL REDÜKSİYON 1" - 1 1/2"	2
3	NİPEL REDÜKSİYON 1" - 1"	1
4	POMPA RAKORU 1" - 1 1/2"	2
5	KLİNGERİT CONTA 1 1/2"	2
6	POMPA (bkz.seçim tablosu )	1

ALDENS 85-105 L/T için		
NO	BİLEŞEN	ADET
1	MANŞON 1 1/4"	1
2	NİPEL REDÜKSİYON 1 1/4" - 1 1/2"	2
3	NİPEL 1 1/4"	1
4	POMPA RAKORU 1 1/4" - 2"	2
5	KLİNGERİT CONTA 2"	2
6	POMPA (bkz.seçim tablosu )	1

ALDENS 130-150 L/T için		
NO	BİLEŞEN	ADET
1	MANŞON 1 1/4"	1
2	NİPEL REDÜKSİYON 1 1/4" - 2"	2
3	NİPEL 1 1/4"	1
4	POMPA RAKORU 1 1/4" - 2"	2
5	KLİNGERİT CONTA 2"	2
6	POMPA (bkz.seçim tablosu )	1

Kazandan gidiş suyu tarafında: 1 ve 2 poz numaralı parçalar kullanılmaktadır.

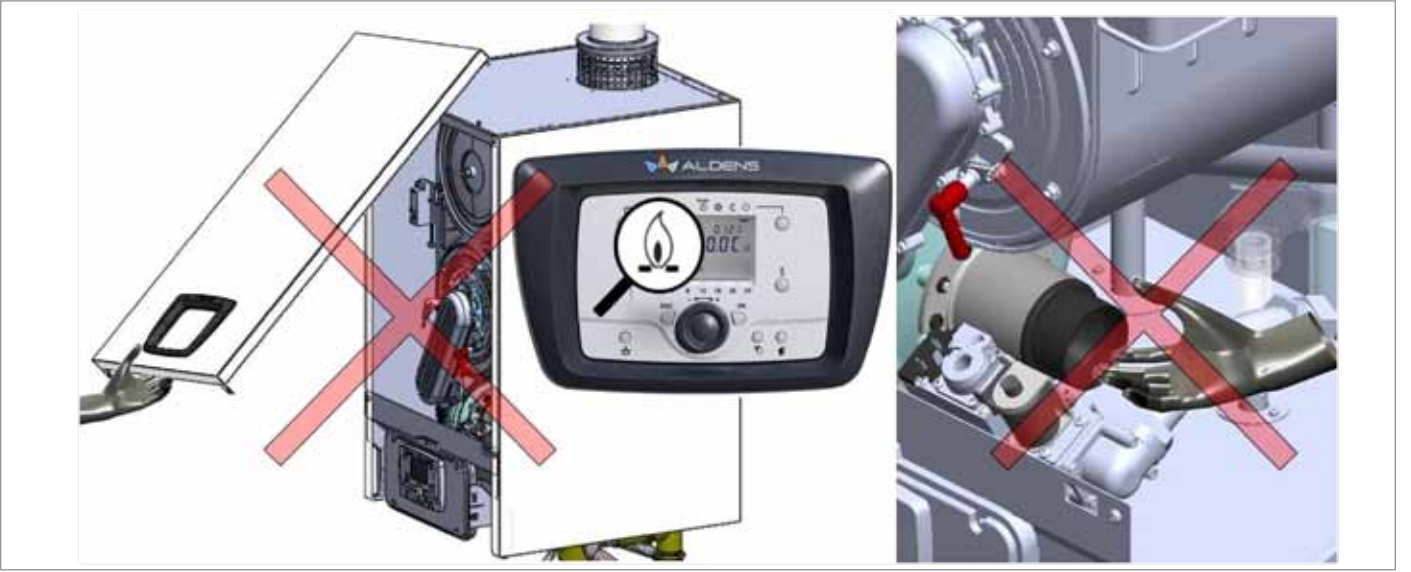
Kazana dönüş suyu tarafında (pompa basma hattı tarafı): 2,3,4,5 ve 6 poz numaralı parçalar kullanılmaktadır. Devirdaim pompasının enerji ve kumanda kabloları da ayrıca ek aksesuar kitine dahildir.

- Söz konusu ek kite dahil olan devirdaim pompaları ve gerekli teknik verileri kılavuzun bir önceki bölümünde yer almaktadır. Kullanım durumuna göre uygun pompanın seçimi için ilgili tablodan faydalanabilirsiniz.

### 3.1.2. Eşanjör, Fan ve Ventüri Grubu Hakkında Güvenlik Uyarıları ve Faydalı Bilgiler

Kazanınız çalışmaktayken kesinlikle ön ya da yan koruma kapaklarından herhangi birini yerinden sökmeyiniz, sökülmesine izin vermeyiniz. Bu uyarı özellikle güvenliğinizi açısından önemlidir. Ayrıca bu işlemin tespiti halinde cihazınız garanti kapsamı dışında kalacaktır.

Bakım ve arıza tespiti amaçlı müdahaleler esnasında yalnızca Alarko Carrier yetkili servisleri bu işlemi yapma yetki ve tecrübesine sahiptir. Servis personeli dahil olmak üzere cihaz çalışırken kesinlikle herhangi bir vücut uzvunuzu ventüri emiş ağzına sokmayın, emiş ağzından içeri herhangi bir cisim atmayın, girmesini engellemek için ayrıca bakım sonrasında cihazınızın yan ve ön kapakları kapatılmadan önce, cihaz içinde küçük cisimler (pul, somun ya da herhangi bir plastik parça v.b.) kalmadığından emin olunuz.



#### 3.1.2.1. ALDENS Yakıcı (Brülör) ve Yoğuşma Teknolojisi

ALDENS Yoğuşmalı Kazanınızın yakıcı teknolojisi doğal gaz yanma reaksiyonu limitleri arasında optimum ve bozulmadan yanma sağlayan mavi alev (Bluejet®) teknolojisine sahiptir.

- Doğal gaz hattından sağlanmakta olan gaz basıncında oluşacak dalgalanmaları en iyi şekilde düzenleyerek kullanabilmek ve alevin kararlılığını daimi olarak sağlayabilmek
- Tasarımsal üstünlükleri bakımından yoğuşma teknolojisini de kullanarak serpantinleri etrafından geçen atık gaz içindeki su buharının duyulur ısını da primer devre suyuna en iyi şekilde aktarabilmek

cihazınızın önemli özellikleri arasındadır.



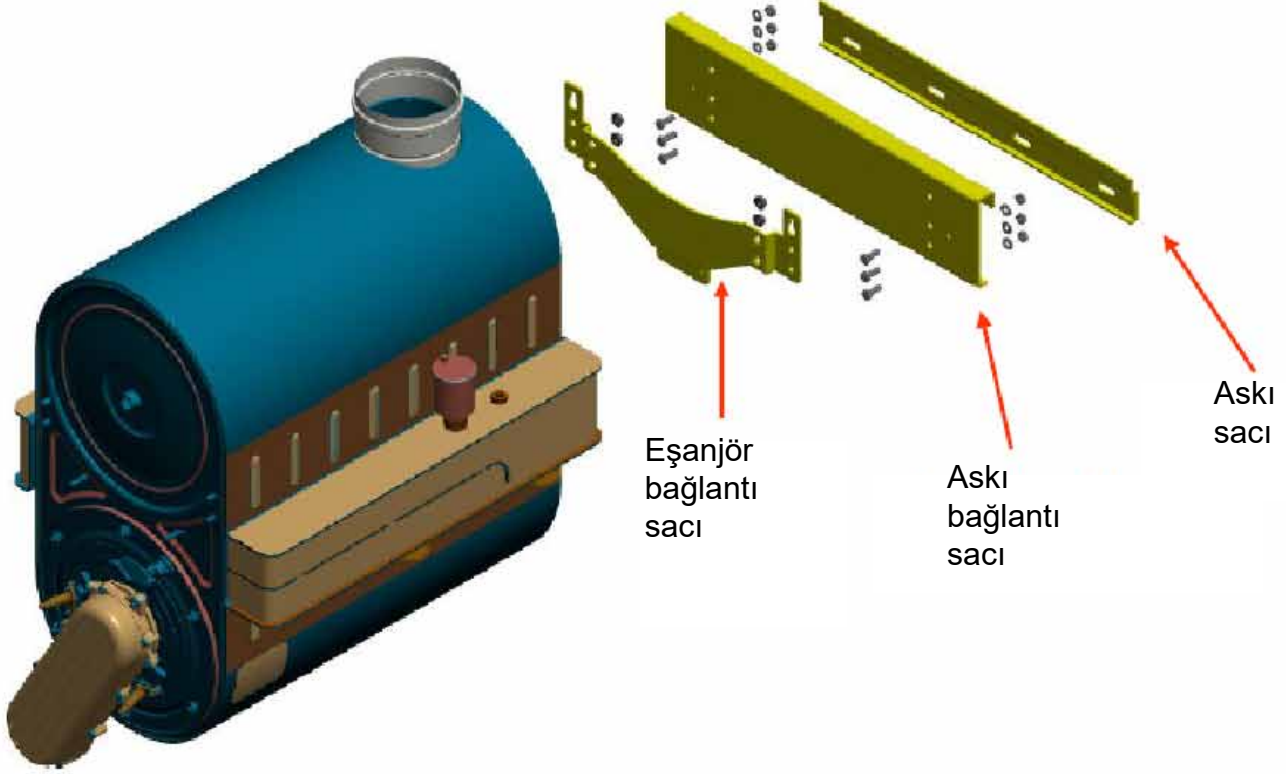


Yinelemek gerekirse, cihazınızın periyodik bakım süresi 1 yıldır. Her yıl Alarko Carrier yetkili servisleri aracılığıyla kazanınızın bakımını yaptırmanız gerekmektedir. Kazan bakımının en önemli adımlarından biri eşanjörün bakımı olup eşanjörünüzün verimli ve uzun ömürlü çalışması için Sentinel marka temizlik ve bakım ürünleri kullanımı önerilmektedir. Aşağıda kullanım amaçlarıyla sıralanan ürünler bir Alarko Carrier kuruluşu olan Totaline mağazalarından temin edilebilmektedir. ([www.totaline.com.tr](http://www.totaline.com.tr)).

Ürün Kullanım Alanı	Sentinel Ürünü	Amaç
Korozyon / kireç inhibitörü	X100, X500	Önleyici
Ses azaltma	X200	Önleyici
Temizlik	X300	Sorun giderici
Çamur yok etme	X400	Sorun giderici
Antifriz	X500	Önleyici
Sızdırmazlık	Sızdırmazlık ürünleri	Önleyici

### 3.1.2.2. Eşanjör Taşıma Düzenegi (Patent - 2014/15542)

ALDENS Yoğuşmalı Kazanınızın, önemli yapısal üstünlükleri bulunmaktadır ve bunlardan başlıca olanı özel tasarım eşanjör taşıma düzenegidir. Söz konusu tasarım patentli olup aşağıda görüldüğü gibi üç ana taşıyıcı unsurdan oluşmaktadır.

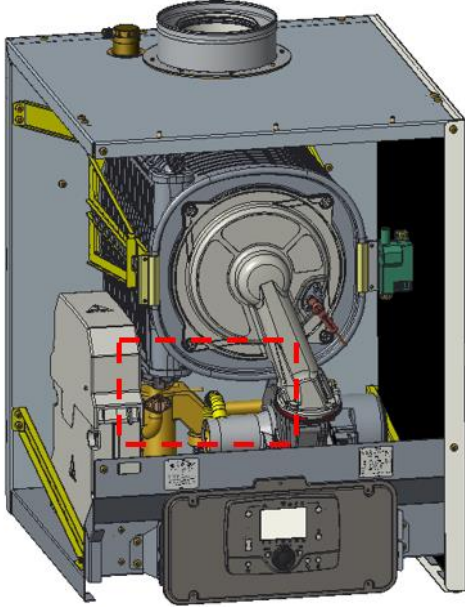


- Eşanjör bağlantı sacı doğrudan eşanjöre bağlıdır.
- Kazan şasesi eşanjör bağlantı sacıyla askı bağlantı sacı arasında durmaktadır.
- Askı bağlantı sacı şaseye arkadan en son bağlanan ve sistemi bir sandviç yapı haline getiren parçadır.
- Eşanjör + eşanjör bağlantı sacı + şase + askı bağlantı sacı sandviç olarak tek bir yapı halindedir.
- Duvara ya da çelik askı konsoluna bağlanan askı sacı parçası, tüm bu yapının üzerine asıldığı askıdır.
- Tüm sistemin maksimum yüklü ağırlıklarıyla ileri seviye yapısal mühendislik hesaplamaları yapılmış ve sistem güvenilirliği deneysel olarak defalarca kanıtlanmıştır.
- Bu özgün tasarım sayesinde, cihazınızda önemli ölçüde ağırlık azaltımı ve yetkili servisler için hızlı müdahaleyi olanaklı kılacak ergonomik iç tasarım yapılabilmektedir.

### 3.1.2.3. Limit Termostat

Limit termostat ALDENS 65 L/T modellerinde kazan gidiş borusu üzerinde bulunmaktadır.

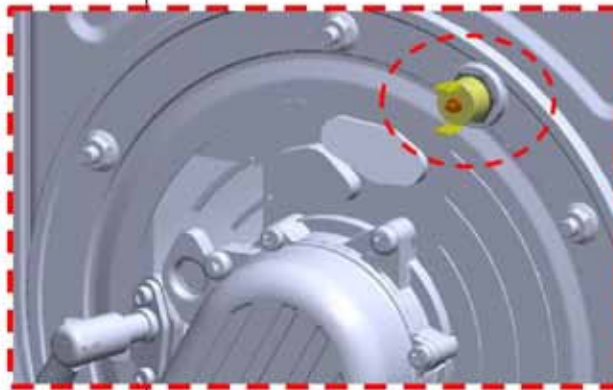
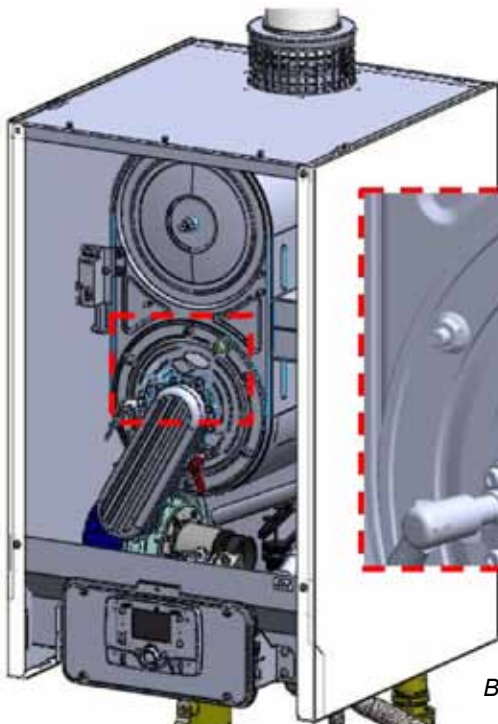
ALDENS 85-105-130-150 L/T modellerinde ise eşanjörün ön yüzünde (kullanıcı tarafı) bulunmaktadır.



A. ALDENS 65 L/T 'de limit termostat

Limit termostatın kullanım amacı, eşanjör kapak sızdırmazlığının uzun ömrünü sağlamaktır. Sızdırmazlık görevi gören kapak contalarının hızlı eskimesi ya da işlev kaybı yaşamasını engellemek ve bakım amacıyla açılan kazan kapağının yeniden yerine montajı sonrasında kapağın yanlış takılma ihtimalinden kaynaklanan sorunları engellemektir. Aktivasyon sıcaklığı  $260 \pm 15^{\circ}\text{C}$ 'dir.

Limit termostat Alarko Carrier yetkili satıcıları aracılığıyla yedek parça olarak temin edilebilmektedir. Yetkili servis kararına göre herhangi bir arıza yoksa, resetlenebilmektedir ve kullanılmaya devam edilebilmektedir. Limit termostatın atması halinde arıza giderme ve bakım için Alarko Carrier yetkili servisini arayınız.

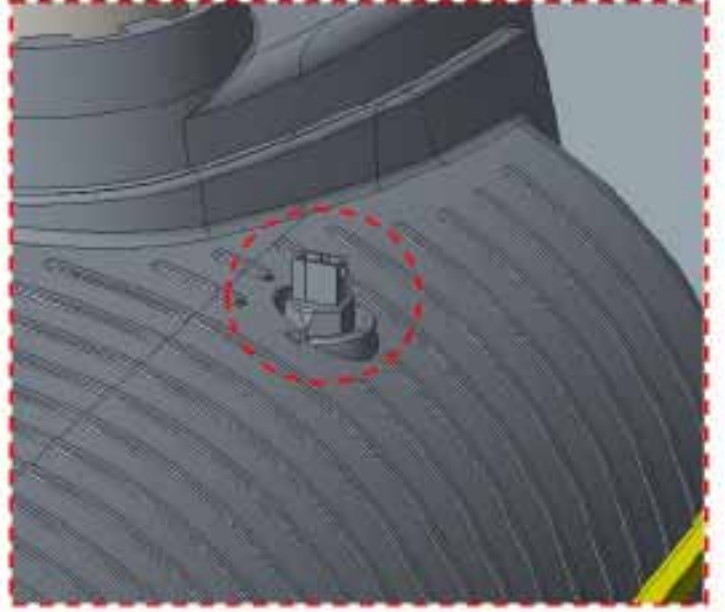
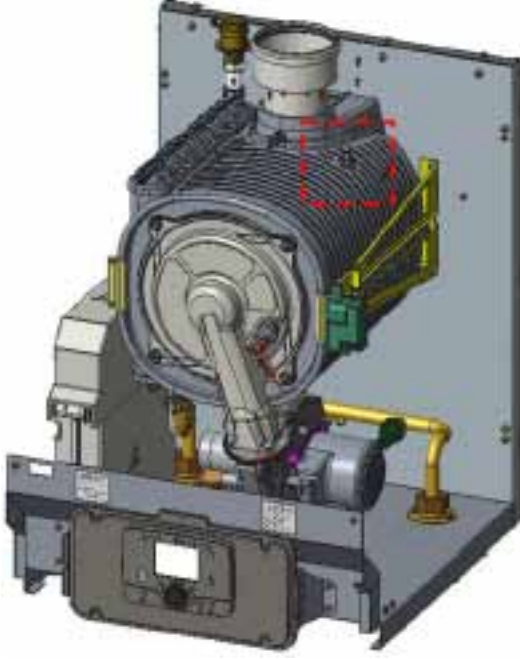


B. ALDENS 85-105-130-150 L/T 'de limit termostat



### 3.1.2.4. Isıl Sigorta (Thermal Fuse)

Eşanjör üzerinde bulunan diğer termostat bileşeni ısı sigorta olarak işlev görür ve bir kez atarsa yeniden kullanılamaz ve değiştirilmelidir. Kullanım amacı yanma odası sızdırmazlığından emin olunması ve yüksek sıcaklıktan dolayı zarar görmesini engellemektir. 318°C'de aktive olmaktadır. Isıl sigortanın atması halinde Alarko Carrier yetkili servisi ile irtibata geçilmelidir. Isıl sigorta ayrıca yedek parça olarak yetkili satıcılarımız aracılığıyla temin edilebilmektedir.



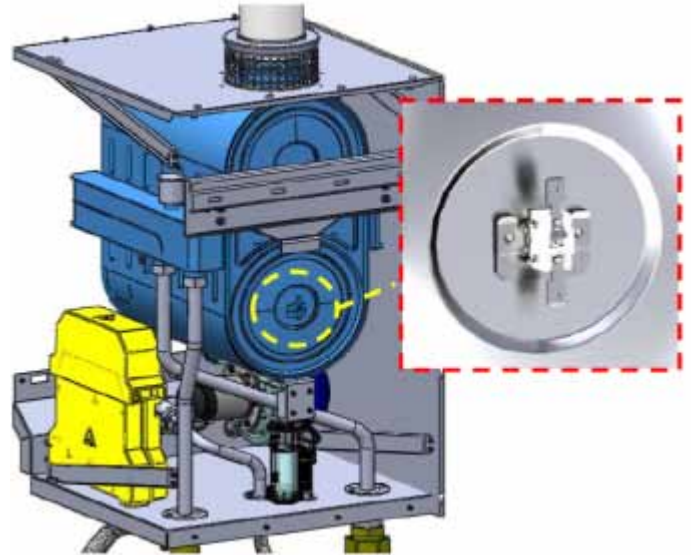
A. ALDENS 65 L/T'te ısı sigorta

Isıl sigorta ALDENS 65 L/T modellerinde eşanjörün üst yüzeyinde, ALDENS 105-130-150 L/T modellerinde ise eşanjörün arkasında yer almaktadır. ALDENS 105-130-150 L/T modellerinde ısı sigortaya elle ulaşım sağlamak mümkün değildir. Bu nedenle ısı sigortanın atması durumu eşanjörün, diğer anlamıyla da kazanın sökülmesini gerektirir.

Yetkili servis incelemesini takiben gerekli görüldüğü takdirde bakım amacıyla cihaz kullanıldığı mahalden dışarı çıkartılabilir ya da atölye bakımına alınabilir. Isıl sigorta değişimi ya da başka bir nedenle eşanjörün nasıl söküleceği hususunda gerekli yetki ve bilgiye yalnızca Alarko Carrier yetkili servisleri sahiptir.

Yetkisiz bir müdahale durumunda cihazınız garanti kapsamı dışında kalacaktır. Bu nedenle [www.alarko-carrier.com.tr](http://www.alarko-carrier.com.tr) sayfası aracılığıyla yetkili servislerimizle irtibata geçiniz.

Eşanjör montajı ya da demontajı hakkında yalnızca Alarko Carrier yetkili servisleri gerekli bilgi, deneyim ve yetkiye sahiptir.



B. ALDENS 85, 105, 130, 150 L/T'de ısı sigorta

### 3.2. Cihaz Ambalajının (Paketinin) Açılması

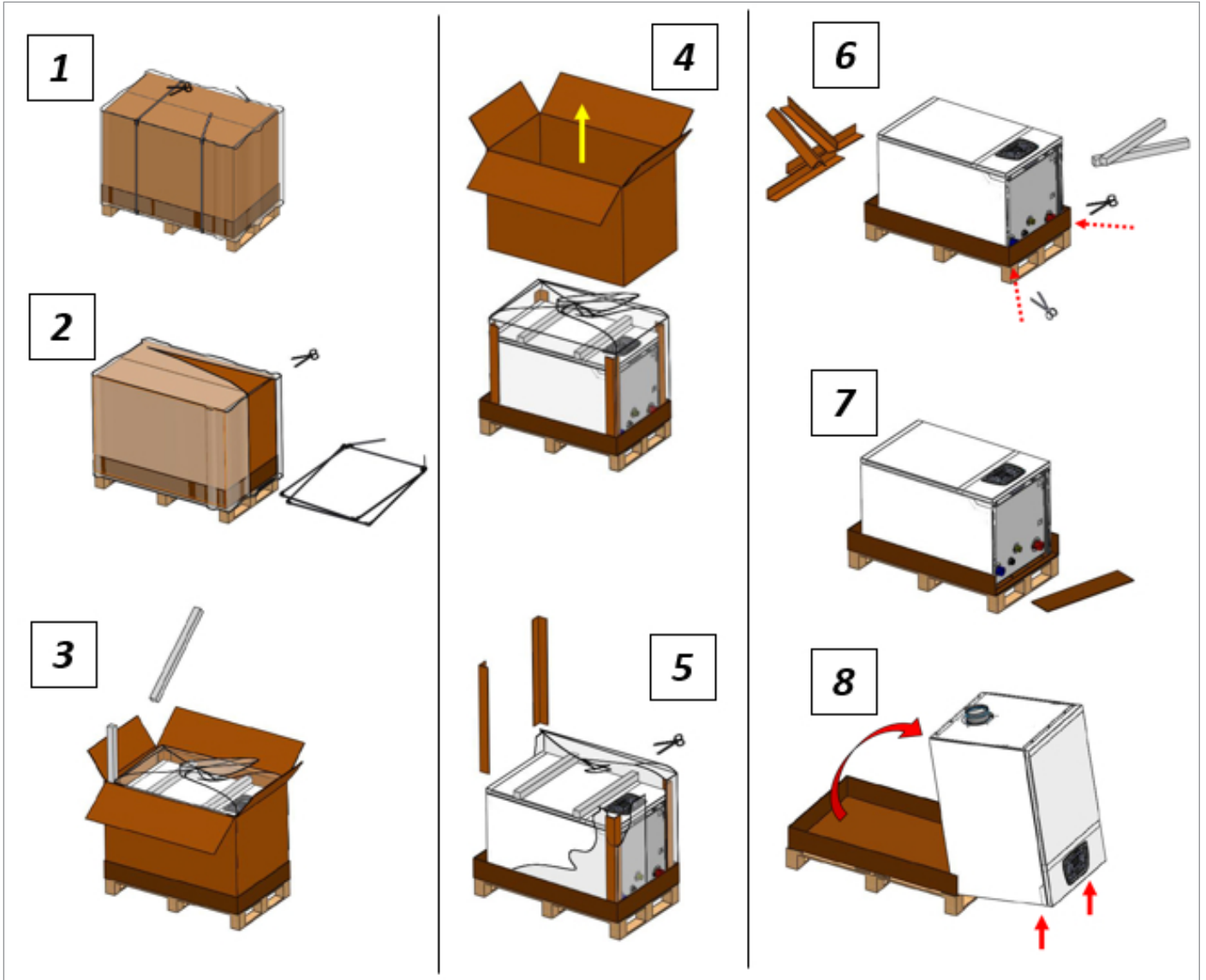
Ürününüzün ambalajında kullanılan karton malzeme tümüyle geri dönüşümlü malzemeden üretilmiştir.

Ambalajın, ürünün montajından hemen önce açılması tavsiye edilir. **Ürünün yanlış şartlarda muhafaza edilmiş olmasının getireceği olumsuz sonuçlardan Alarko Carrier sorumlu değildir.**

**Ambalajlamada kullanılmış olan malzemeler (plastik torba/naylon, köpük/polistren, çivi, vida, zımba v.b.) çocukların ulaşabileceği yerlerde bulundurulmamalıdır.**

ALDENS Yoğuşmalı Kazanınız aşağıda görüldüğü gibi bir ahşap palet üzerine sarsılmayacak şekilde sabitlenmiştir.

ALDENS 65-85-105-130-150 L/T (lider ya da takipçi) kazanların ambalajından çıktığı halde – net - kütleleri sırayla yaklaşık 55, 69, 69, 75 ve 89 kilogramdır. Kesinlikle tek başınıza **kaldırmayın!** Aşağıda anlatılan işlemler için mümkünse en az 1 kişiden daha yardım isteyin. Kazanı duvara asmak için lift benzeri bir araç kullanılması tavsiye edilir. Ambalajın açılması ve sonra kazanın kaldırılması adımlarında aşağıdaki sıralamayı izleyiniz.

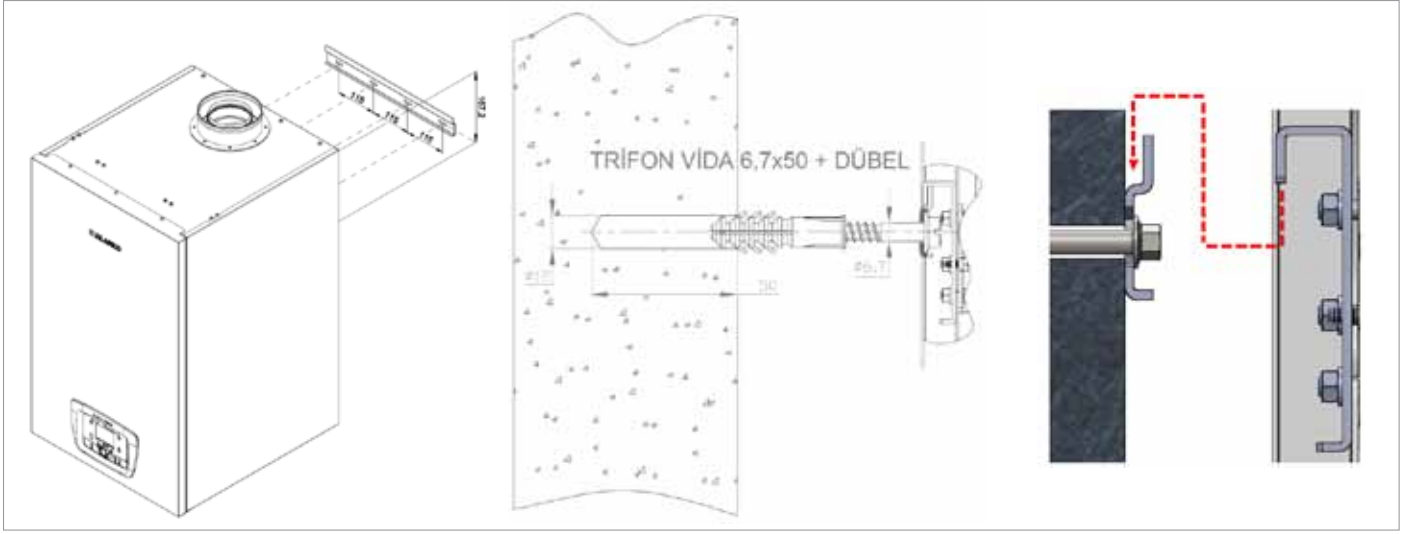


Son aşamaya gelindiğinde kazanı alt ve duvar tarafındaki kenarı üzerinde döndürerek dikkatle havaya dikiniz. Bundan önce alt ve ön kenarından içeride kalacak biçimde ve ön kenar boyunca bir destek koymayı unutmayınız.

### 3.3. Kazanın Duvara Montajı ve Taşıyıcı Sistem Hakkında Dikkat Edilmesi Gerekenler

Ürününüzün duvara montajı öncesinde duvar askısı parçasının sağlam bir biçimde, yapısal bakımdan yeteri kadar dayanıklı bir duvara ya da gereksinimleri karşılayabilecek bir taşıyıcı sisteme (ör: çelik bir karkas konstrüksiyonu) monte edilmesi gereklidir. Kazanın sırt (duvara bakan) kısmında yer alan ve ucu yere doğru kıvrık asılma parçası, duvara trifon vida ve dübel çifti ile sabitlenecek olan duvar askı parçasına asılacaktır. Trifon vida ankrajının yapıldığı duvarın sağlamlığı ve yapısal yeterlilikleri hakkında gerekirse bir uzmana/mühendise danışmanız tavsiye edilir.

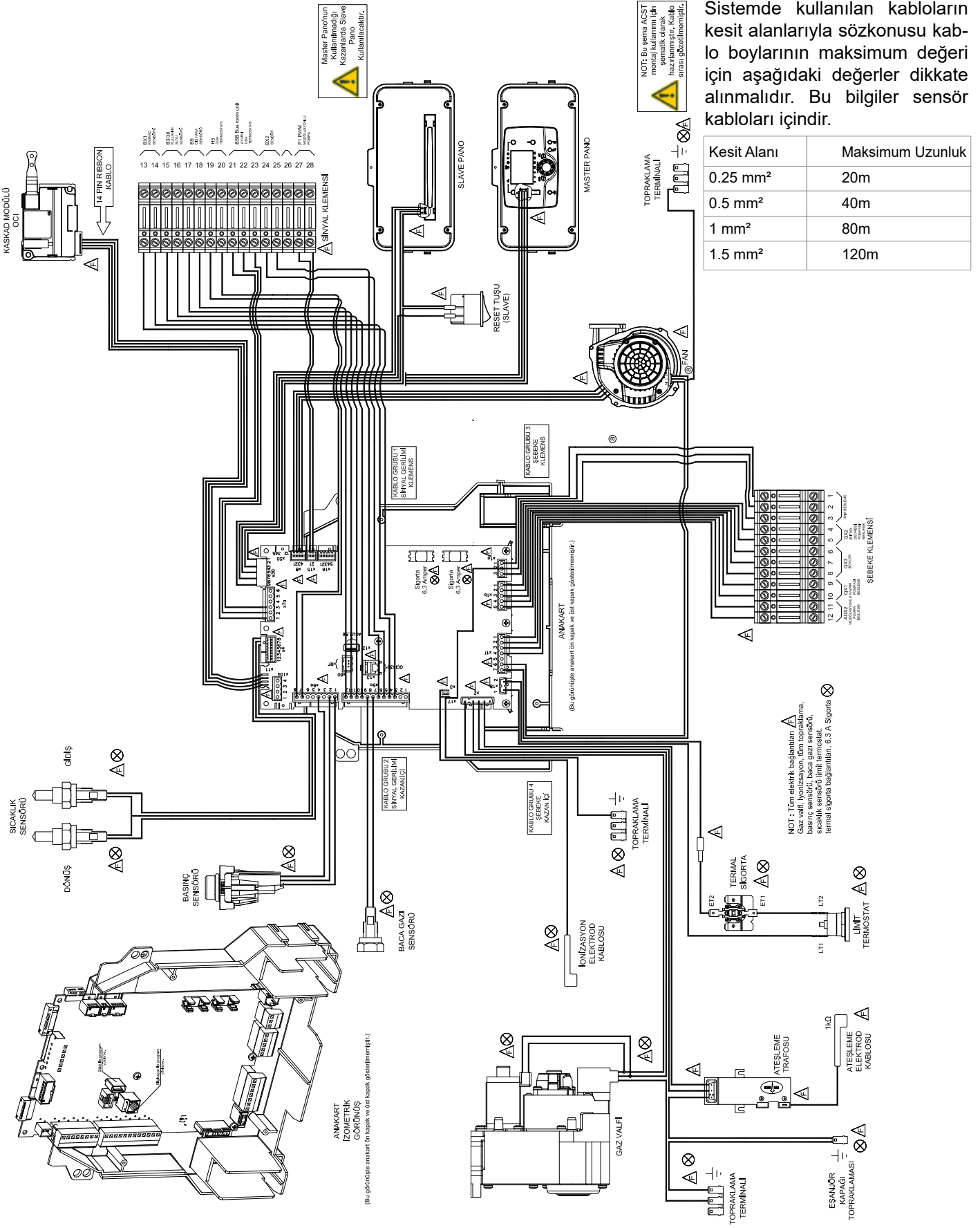
ALDENS Yoğuşmalı Kazanınızı duvar askı parçasına asmak maksadıyla yerden kaldırmak için nasıl kullanılacağını biliyor olmanız ve doğru uygulamanız halinde bir kaldırma makinası kullanılması kolaylık sağlayabilir.



Duvara monte olacak olan askı parçasının sabitlenmesi için cihaz ambalajından çıkan 4 adet vida-dübel takımını kullanınız. Dübelin duvarda oturacağı yuvanın içine kimyasal bazlı ve gecikmeli olarak katılacak bir sıvı harcın da önceden sıkılması yararlı olabilir.

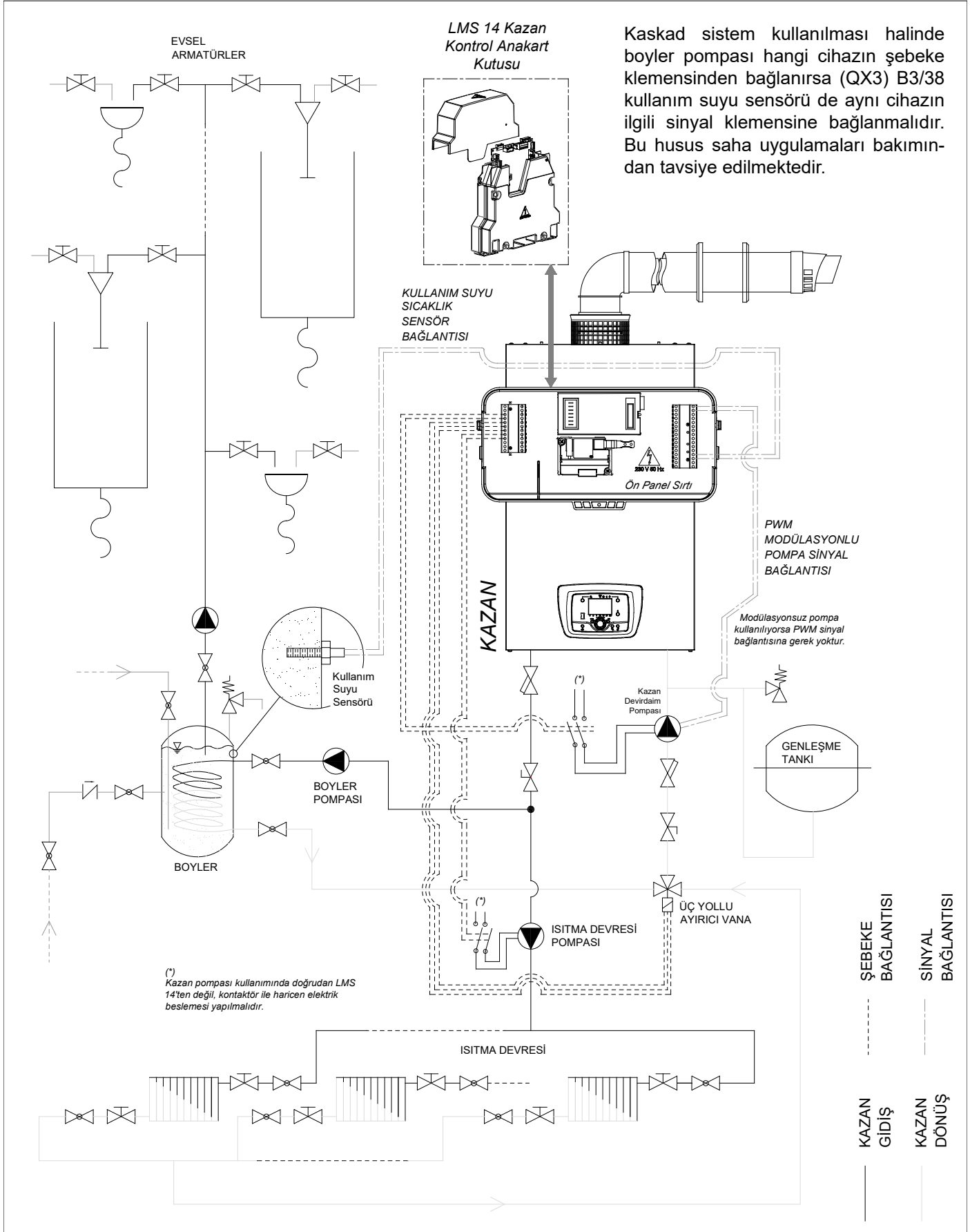
Askı parçası delik merkezlerinin kazana göre konumları da yukarıda görüldüğü gibidir. Buna ek olarak askı sisteminin iç yapısı ve kazanla bağlantısı hakkında bilgi almak için kılavuzun bir önceki bölümünü (Bölüm 3.1.2.2'yi) tekrar inceleyebilirsiniz.

### 3.4. Temel Elektrik Şeması ve Harici Bağlantılar





Üç yollu vana ya da boyler kullanılması halinde sistem devre şeması ve bu sistemi kontrol edecek elektriksel bağlantılarla birlikte aşağıdaki örnekte görüldüğü gibi tesis edilmelidir. Örnek, ALDENS Yoğuşmalı Kazanınızın ısıtma devresi ile olan standart kullanımının dışında kullanım suyu sağlanması amacıyla boyler veya benzeri bir sıcak su deposu ile bağlantısı hakkında da fikir verecektir.



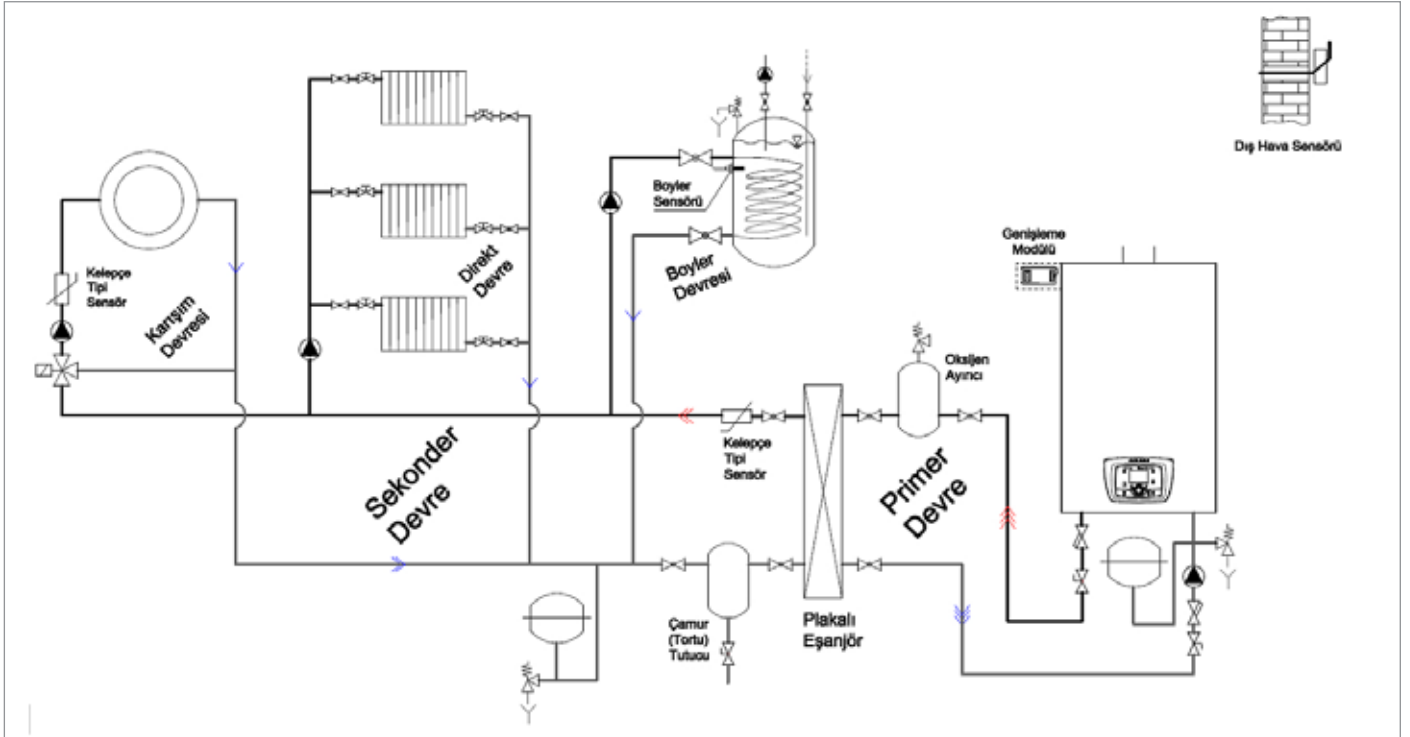
## Sistemde Kullanılacak Sensörler Hakkında Kısa Bilgiler

Kullanılan denge kabının sıcaklığının kazan kontrol elektronik kartına aktarılması için ıslak tip (daldırma) sensörler öncelikli olmak üzere boru üzerine takılabilen kelepçe tipi sıcaklık sensörleri de kullanılabilir.



- Sisteminizde kullanılması gereken denge kabı sensörü QAZ36.522/109 NTC 10 k $\Omega$  (0 / +95°C) 'dir. Denge kabının sensör kablosunun yeterli olmaması halinde ikinci alternatif olarak 6m uzunluğunda olan QAZ36.526/109 da kullanılabilir.
- Güneş enerjisi ile kazanılan enerjinin bir akümülyasyon tankında depolanmasında sıcaklık takibini yapmak için sisteminizde kullanmanız gereken güneş enerjisi sensörü, denge kabı sensörü ile aynı olabileceği gibi, çok değişken sıcaklığa maruz kalınması mümkün olan (ör. Maksimum 200°C'ye kadar) yerlerde ise QAZ 36.481/101 NTC 10k $\Omega$  (-30 / +200°C) kullanılması tavsiye edilir.
- Kullanılmak istenen diğer bir başka sensör olması durumunda aşağıdaki tablodan yararlanılabilir.

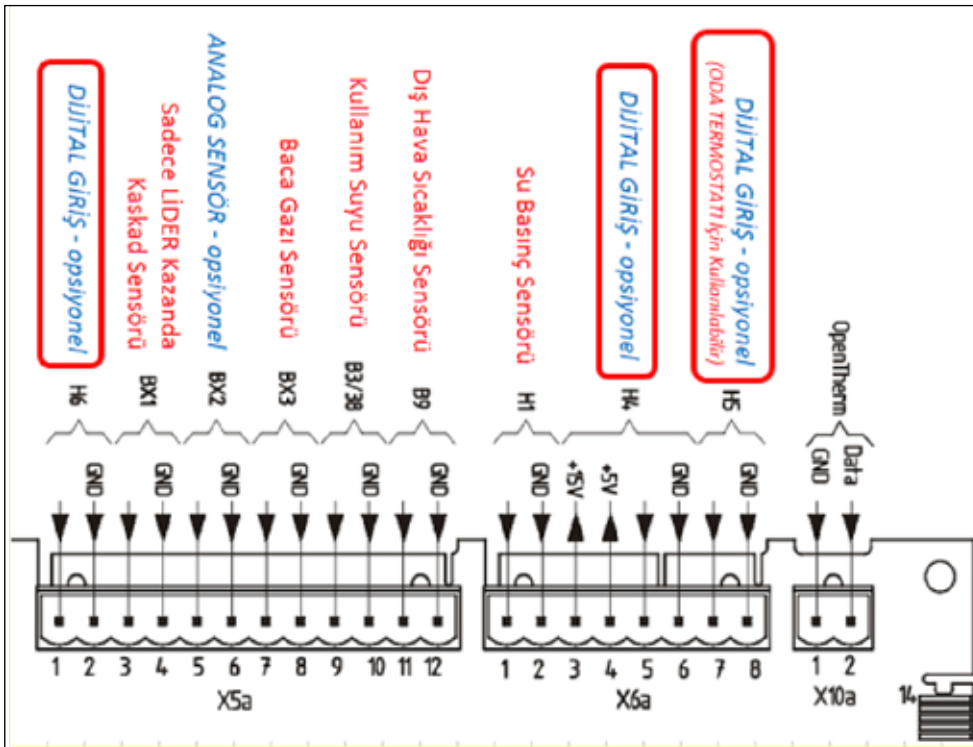
Kullanım Yeri	Tip	Sensör adı	Sensör tipi	Ölçüm Aralığı	Tolerans	Zaman Sabiti	Kablo Uzunluğu	Görünüm
Güneş Kolektörü	Daldırma	QAZ36.481/101	NTC 10 k $\Omega$ - 25 °C	-30 / 200 °C	$\pm 0,5$ °C	30 s	1500 mm	
Denge Kabı veya Boyler	Daldırma	QAZ36.522/109	NTC 10 k $\Omega$ - 25 °C	0 / 95 °C	$\pm 0,5$ °C	30 s	2000 mm	
3 Yollu Karışım Vanası veya Primer – Sekonder Devre Ayırıcı Plakalı Eşanjör	Kelepçe	QAD36/101	NTC 10 k $\Omega$ - 25 °C	-30 / 125 °C	$\pm 0,5$ °C	6 s		
Dış Hava Sensörü	-	QAC 34/101	NTC 1 k $\Omega$ – 25 °C	-50 / 70 °C	$\pm 1$ °C	12 dk	Maksimum izin verilen 120 m	



Kelepçe tipi sensör (QAD36/101) primer ve sekonder devreyi ayırmak için bir plakalı eşanjör kullanıldığında ya da bir karışım devresi için 3 yollu vana kullanılması halinde kullanılır. Denge kabı sensörü, boiler sensörü ya da güneş kolektörü sensörü daldırma tip sensörler olup kullanılacakları yerde, içine oturtulacağı (daldırılacağı) bir kovan gerekmektedir.

## Oda Termostatı Kullanımı

Kurulu sisteminizde ister tekil ya da kaskad bir sistem olsun, üç adet oda termostatı girişi yapmak mümkündür. Farklı 3 mahalın (zonun) herbirine oda termostatı yerleştirilebilir.

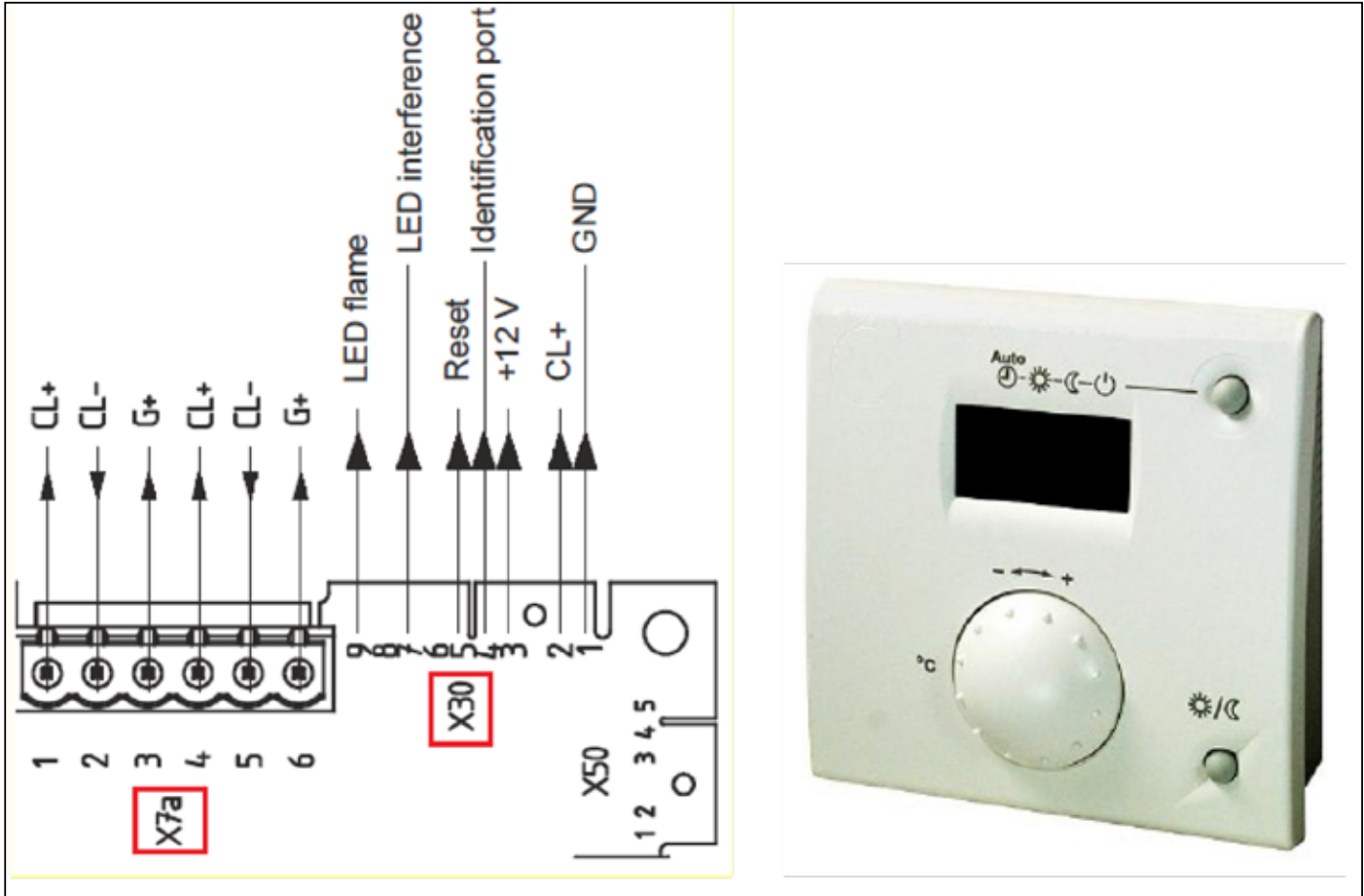


Diğer deyişle kazan ana kartı (LMS14) üç adet oda termostatına bağlanabilmektedir. Bu durumda üç farklı mahal kendi ısı taleplerini dijital (on/off) şekilde ana karta aktarabilir. Oda termostatı bağlantıları LMS14'ün dijital girişlerinden olan H4, H5 veya H6'ya yapılabilir.

## İç Oda Ünitesi Kullanımı

Alternatif olarak da 2 adet iç oda ünitesi yerleştirilebilir ve iki bağımsız direkt devrenin kendi ısı taleplerini sisteme iletmesi mümkün olabilmektedir. LMS14 maksimum 2 adet iç oda ünitesi ile bağlanabilmektedir.

İç oda ünitesi kullanılması durumunda cihazın kablo uçları CL+ ve CL- isimli kontaklara bağlanmalıdır. İlgili kontak bilgileri LMS14 kazan ana kartı terminal şemasında (bkz. Bölüm 4.3) da bulunmaktadır. Hızlı bilgi amaçlı olarak X7a ve X30 terminallerinde olduğunu göreceksiniz. CL+ BSB veri bağlantısı, CL- ise BSB toprak bağlantısıdır. Bu bağlantılar iç oda ünitesi ile kullanılacaktır.

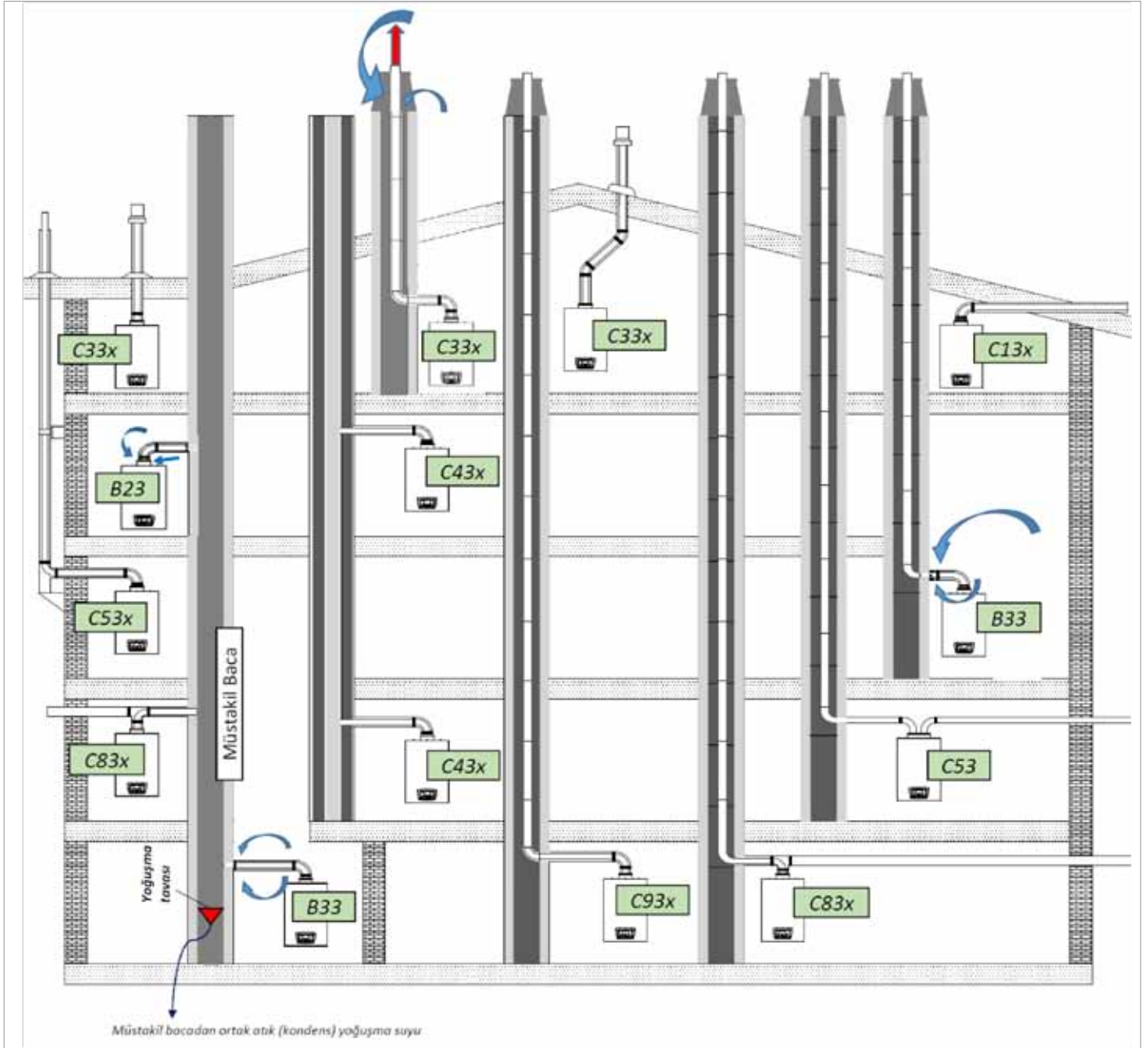


### 3.5. Baca Tipleri ve Elemanları

50 kW üzerindeki kazanların baca gazlarının bina yan duvar veya pencerelerinden dışarı verilmesi yasaktır. Bu nedenle aşağıdaki şekilde herhangi bir baca bağlantı tipinde atık gaz yan duvardan dışarı verilecek şekilde gösterilmemiştir.

Unutulmamalıdır ki yoğuşmalı cihaz baca boruları konvansiyonel cihazlarda, konvansiyonel cihaz baca boruları da yoğuşmalı cihazlarda kullanılamaz.

### 3.5.1. Standart Baca Gösterimleri



Baca borularındaki yoğuşma suyu, baca sifonu kullanılarak gidere atılmalıdır. Müstakil bacada mutlaka yoğuşma tavası bulunmalı, bacada oluşan yoğuşma suyu kazana veya kazan baca bağlantı borularına verilmemelidir.

Yukarıda gösterilen baca tipleri Bölüm 2'de de anlatılan ve genel kullanımdaki standart baca tipleridir. Havanın bir havalandırma şaftından serbest çekilmesinden, sözkonusu şaftta koaksiyel baca sistemi ile hem hava emiş hem de egzoz yapılması haline, bina dış cephesi tarafından taze hava emilirken ayırık bir hat ile şaft içine doğrudan ya da içinden geçerek çatıya uzanacak biçimde dolaylı egzoz yapmaya, çatıdan doğrudan egzoz + taze hava emişe değin birçok uygulama şekli mümkün olup bu bölümde anlatılan bacalar gerek üst şekilde var olan tipler itibariyle gerekse de aşağıda bulabileceğiniz standart baca kiti ekipmanları ile devreye almanın yapılacağı mahal ya da inşai şartlara bağlı olarak istenirse tekil istenirse de kaskad yoğuşmalı kazan sisteminizin hava emiş + egzoz tesisatını kendiniz öngörebilir / ön tasarım yapabilir, gerekse de Alarko Carrier yetkili satıcıları ile temasa geçtiğinizde gereksinimlerinizi kolayca aktarabilirsiniz.

## **Standart Baca Tipleri ve Açıklamaları**

<b>Baca Tipi</b>	<b>Açıklama</b>
<b>B23</b>	Atık gaz borusu baca içinden, taze hava direkt cihaz üzerinden mahalden (açık tip)
<b>B23</b>	2'li kaskad atık gaz borusu baca içinden, taze hava direkt cihaz üzerinden mahalden (açık tip)
<b>B33</b>	Atık gaz borusu baca içinden, taze hava mahalden, yatay konsantrik bağlantılı (açık tip)
<b>B33</b>	Yoğuşmaya dayanıklı bacaya yatay konsantrik boru bağlantısı, taze hava mahalden (açık tip)
<b>C13x</b>	Eğimli çatı için yatay konsantrik çatı geçiş uygulaması (hermetik tip)
<b>C33x</b>	Eğimli veya düz çatıdan dikey konsantrik çatı geçişi (hermetik tip)
<b>C43x</b>	Yoğuşmaya dayanıklı taze hava / atık gaz baca şaftına bağlantı, cihaz dirsek merkezinden baca bağlantısına kadar maksimum yatay boru boyu 2 m. (hermetik tip)
<b>C53</b>	Atık gaz borusu baca içinden, taze hava dış ortamdandır (hermetik tip)
<b>C53x</b>	Dış cepheden atık gaz borusunu geçirerek çatıdan deşarj (hermetik tip)
<b>C83x</b>	Atık gaz borusu baca içinden, taze hava dış ortamdandır (hermetik tip)
<b>C83x</b>	Yoğuşmaya dayanıklı bacaya konsantrik bağlantı, taze hava dış ortamdandır (hermetik tip)
<b>C93x</b>	Atık gaz borusu baca içinden, taze hava borusu baca şaftından, yatay konsantrik bağlantı (hermetik tip)

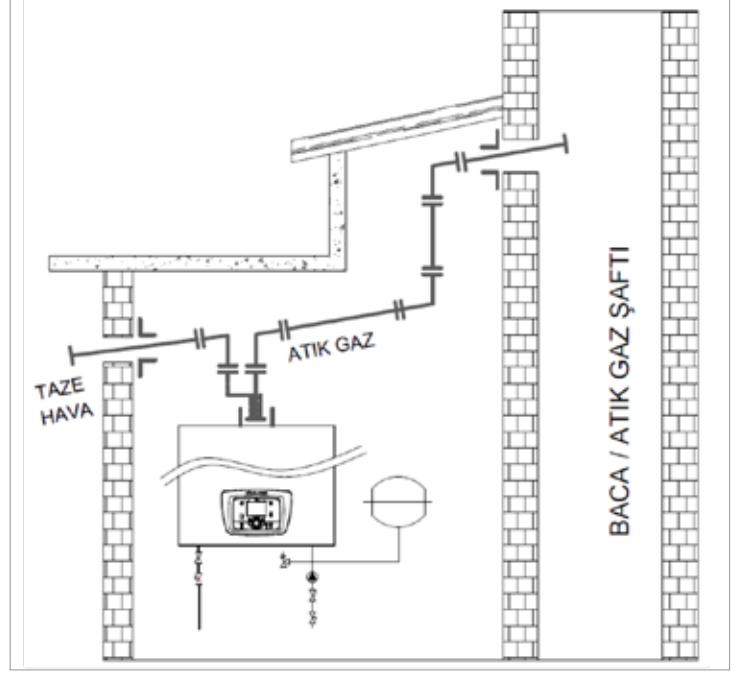
Baca borularında oluşan yoğuşma suyunun gidere aktarılabilmesi için atık gaz boruları bacaya doğru yukarı doğru eğimle monte edilmelidirler. Kaskad sistem kullanımı halinde sistemin montajlı hali Bölüm 2.4'te verilmişti. Tekrar hatırlamak gerekirse atık gaz kolektörleri yukarı eğimli olacak şekilde monte edilmelidir. Yoğuşan suyun atılabilmesi için bu şarttır. Kolektör alt ucunda bir yoğuşma suyu sifonu bulunmalıdır.

Buna benzer olarak taze hava emiş borusunun açık havaya doğrudan açıldığı baca uygulamalarında ise boru ucu aşağı eğimli (yağmur suyunun girmemesi için) monte edilmelidir. Eğimler 3 derece olarak verilmelidir.



### Kaskad Sistem Kullanımında Gerekli Olan Kolektör Bilgileri

Kendi baca tesisatınızı tasarlamak ve devreye almak için gereksinim duyacağınız atık gaz ve baca tesisat bilgileri kılavuzun başında Bölüm 2.2'deki Teknik Özellikler Tablosu'nda yer almaktadır.



### Tek Kazan İçin (Yatay + 1 Adet Dirsek + Düşey Toplamın) Maksimum Baca Uzunlukları

Maksimum Baca Uzunluğu (m)						
Isıl Güç (kW)	Tip B $\Phi$ 80	Tip B $\Phi$ 100 (Yalnızca Egzoz ya da İkiz Hat)	Tip B $\Phi$ 130	Tip B $\Phi$ 150	Tip B $\Phi$ 200	$\Phi$ 100/150 Konsantrik
65	17	77	325	>325	>325	26
85	7	75	317	>317	>317	25,1
105	3	52	226	>226	>226	17,5
130	3	32	151	>151	>151	11,2
150	1	26	125	>125	>125	9,0

Dirsek eşdeğer uzunlukları aşağıdaki tablodan okunabilir.

Dirsek Eşdeğer Uzunlukları (m)					
Tip	$\Phi$ 100	$\Phi$ 130	$\Phi$ 150	$\Phi$ 200	Konsantrik $\Phi$ 100/150
	$L_{eş}$	$L_{eş}$	$L_{eş}$	$L_{eş}$	$L_{eş}$
45°	2,3	1,8	1,7	3,7	1,3
90°	3,7	4,4	4,0	5,7	2,2

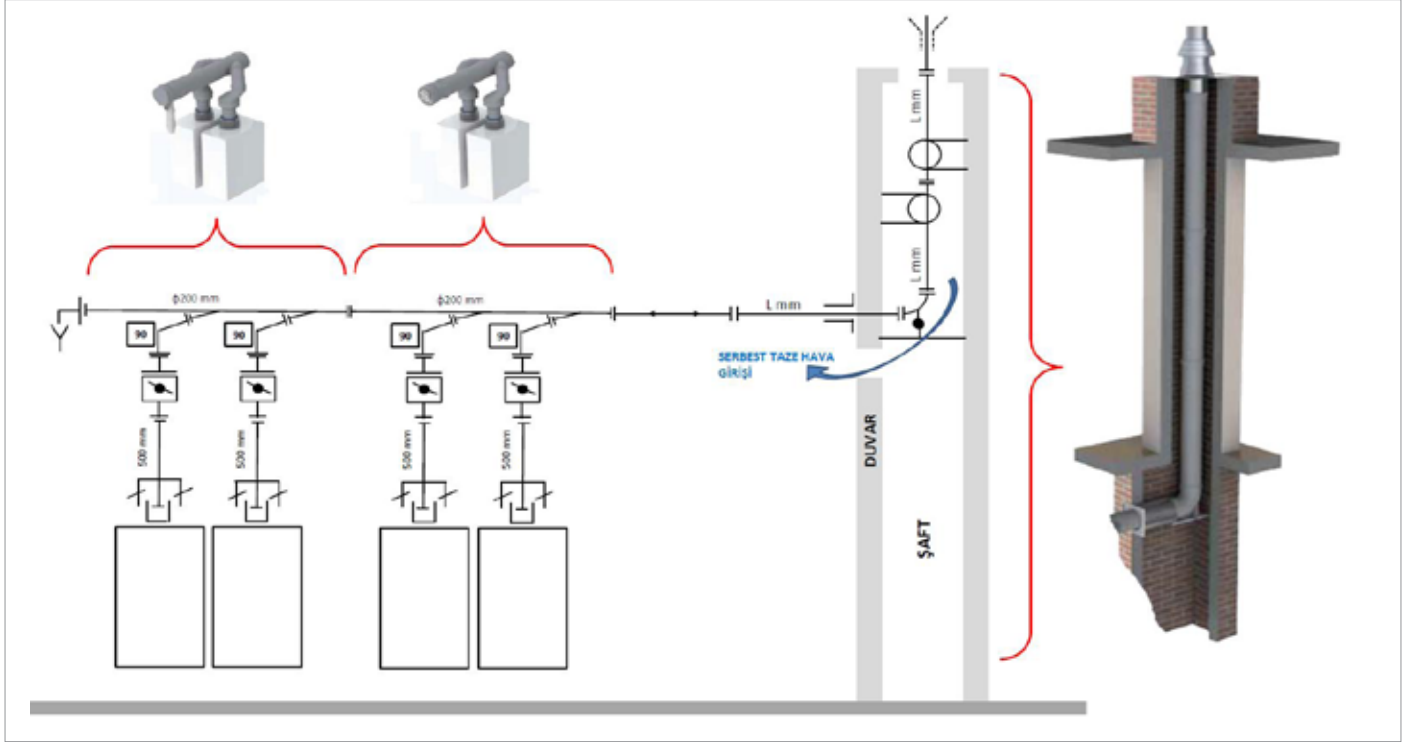
Bu bölümde paylaşılan baca metrajları pozitif basınçlı sistemler için hesaplanmıştır. Kaskad bacaları, baca çapı, uzunluğu ve kullanılacak kazan tip ve sayısına bağlı olarak Gazmer onaylı yetkilendirilmiş baca firmalarına hesaplattırılarak projelendirilmeli ve yaptırılmalıdır.



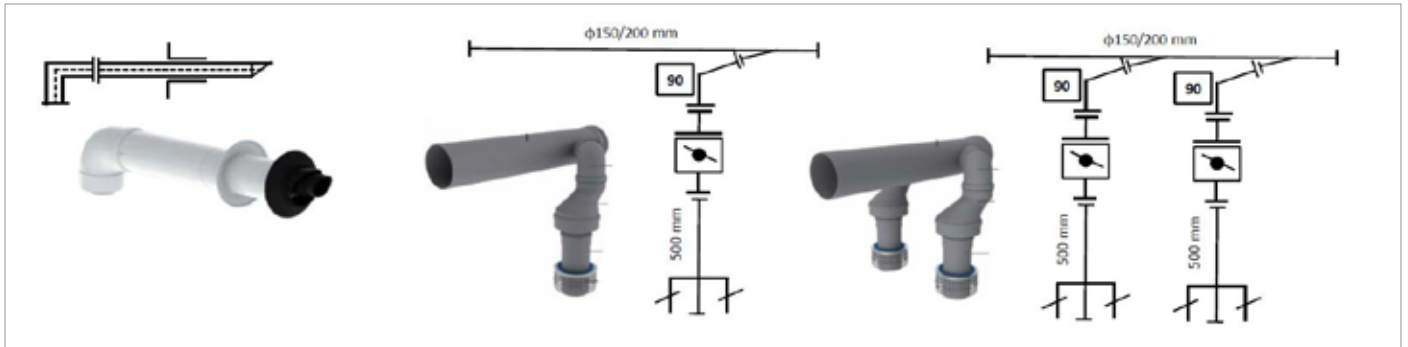
### 3.5.2. Baca Tesisatı Tasarımı Hakkında

Aşağıda, ALDENS Yoğuşmalı Kazanınızın atık gaz ve taze hava gereksinimlerinin, bulunduğunuz mahal inşai yapısına uygun olarak tesisatlandırılabilmesi için şematik sembollerle oluşturulan bazı örnekler görülmektedir.

Örneğin aşağıda temel atık gaz tesisat elemanları ile oluşturulabilecek sayısız örnekten biri olan sırtsırta iki istasyonlu ve toplam 4 adet yoğuşmalı kazandan oluşan bir kaskad sistem baca devre şeması görülmektedir.



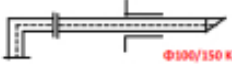





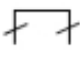



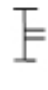



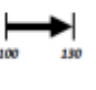

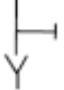

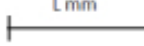

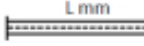





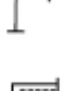







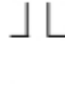





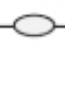





Atık gaz tesisatı açısından aşağıdaki gösterilen örneklerdeki gibi gibi sırt sırta bağlantı ya da tek yoğuşmalı kazana yönelik konsantrik baca gibi yapılar kullanılabilir. Alarko Carrier tarafından kullanılan örneklenen ve boru içi basınç kaybı dolayısıyla izin verilen maksimum yatay ve düşey uzunluklara referans olan atık gaz tesisat elemanlarının kullanımı halinde karşılıklı ortak dil görevi görecektir. Sembolik bir dil bulunmakta olup bunun aracılığıyla atık gaz tesisatı projelendirmesinde kolaylık sağlanabilmektedir.

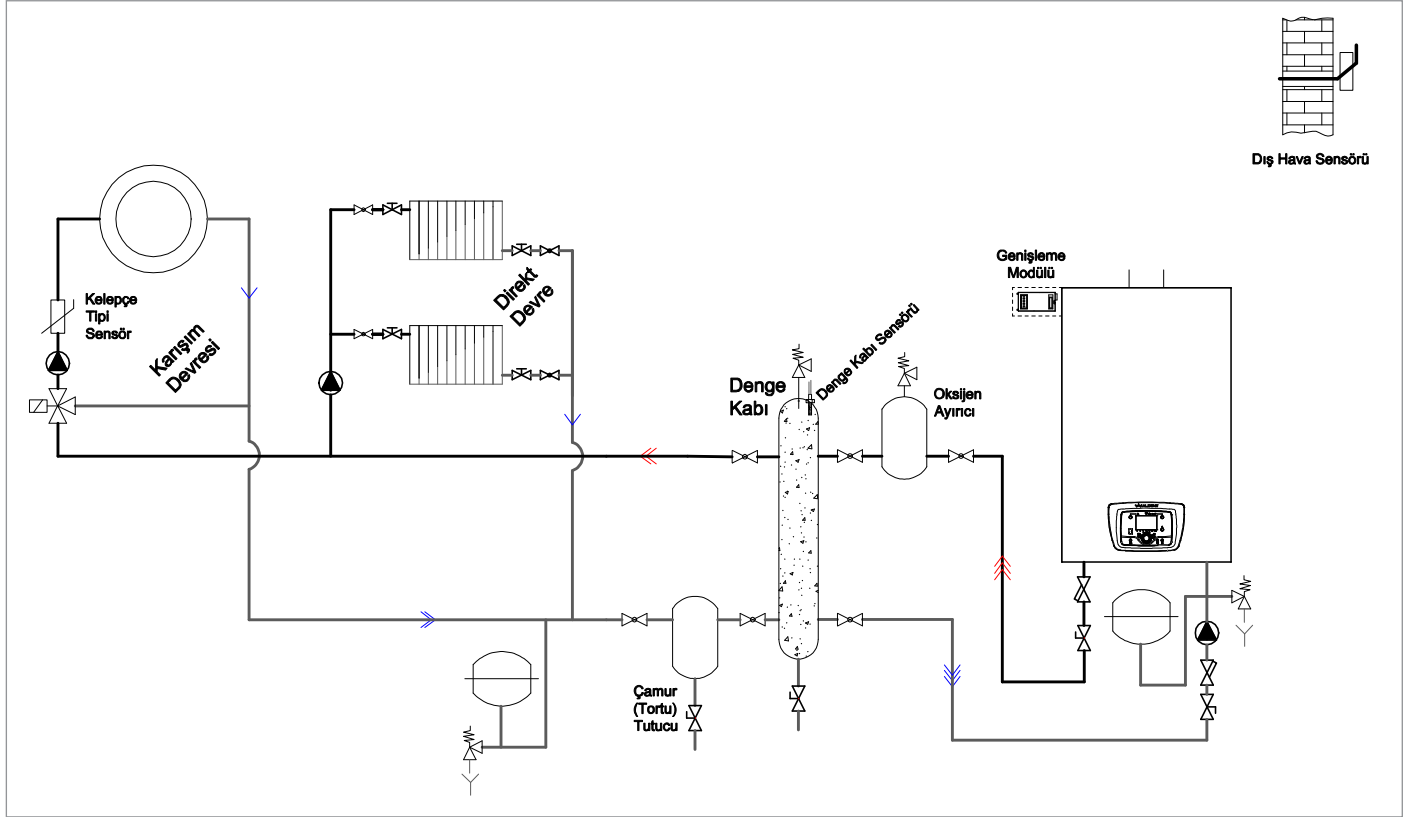


Baca gazı emisyon ölçümlerinin yapılması için mutlaka baca gazı ölçüm adaptörü baca planlamasında dikkate alınmalıdır. Alarko Carrier yetkili servisleri aracılığıyla temin edilebilecek olan baca ve atık gaz tesisat aksesuarları ve bahsi geçen fonksiyonlarıyla sembolik anlatımları aşağıdaki tabloda görülmektedir.

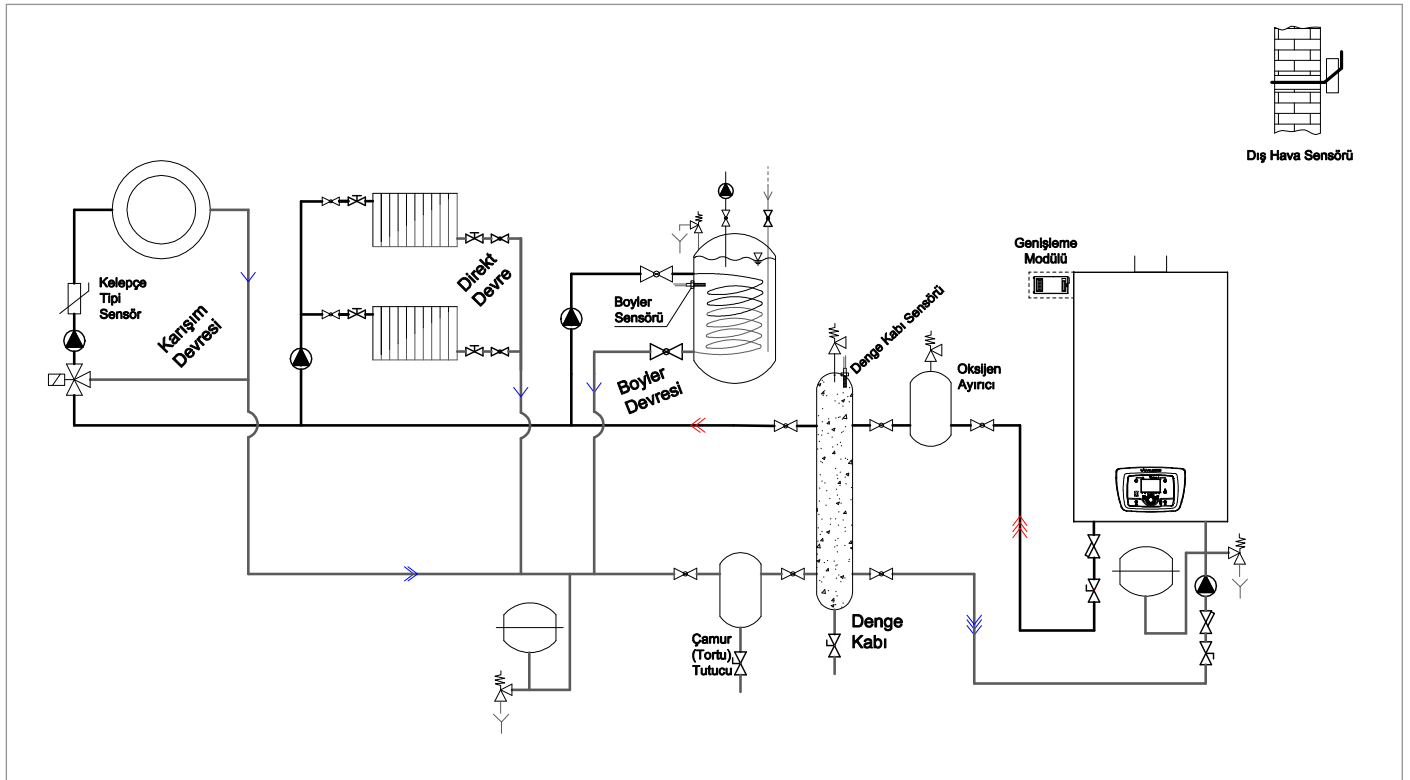
Alarko Carrier yetkili servisleri aracılığıyla temin edilebilecek olan baca ve atık gaz tesisat aksesuarları ve bahsi geçen fonksiyonlarıyla sembolik anlatımları aşağıdaki tabloda görülmektedir.

Baca Tesisatı Komponentleri Tip ve Fonksiyon Tablosu		
	* $\Phi$ 100 * $\Phi$ 130 PP Şaft Çıdabı	
	$\Phi$ 100/150 Konsantrik Baca Seti	
	$\Phi$ 150 Sifonlu Kapak Seti	
	Ayrık Baca Adaptörü	
	$\Phi$ 150 Taze Hava Emiş Izgarası	
	$\Phi$ 130 Çatı Çıkış Terminali (yalnızca baca gazı)	
	* $\Phi$ 100 - Baca Gazı Ölçüm Adaptörü	
	$\Phi$ 100 Düz Atık Gaz Baca Klapesi	
	$\Phi$ 100/130 Genişleme Adaptörü	
	* $\Phi$ 100 * $\Phi$ 130 Yoğuşma Drenajlı T Parçası	
	L mm * $\Phi$ 100 - 500/1000/2000 mm * $\Phi$ 130 - 500/1000/2000 mm Uzatma Borusu	
	L mm $\Phi$ 100/150 - 500/1000/2000 mm Konsantrik Uzatma Borusu	
	* $\Phi$ 100 * $\Phi$ 130 Destekli Döşek	
	Destek Braketi	
	* $\Phi$ 100 * $\Phi$ 130 90° Döşek	
	$\Phi$ 100/150 90° Konsantrik Döşek	
	* $\Phi$ 100 * $\Phi$ 130 45° Döşek	
	$\Phi$ 100/150 45° Konsantrik Döşek	
	$\Phi$ 100 Duvar Geçiş Contası	
	$\Phi$ 100 Duvar Braketi	
	$\Phi$ 130 Duvar Braketi	
	$\Phi$ 100 PP Merkezleyici (2 adet)	
	$\Phi$ 130 SS Merkezleyici (2 adet)	

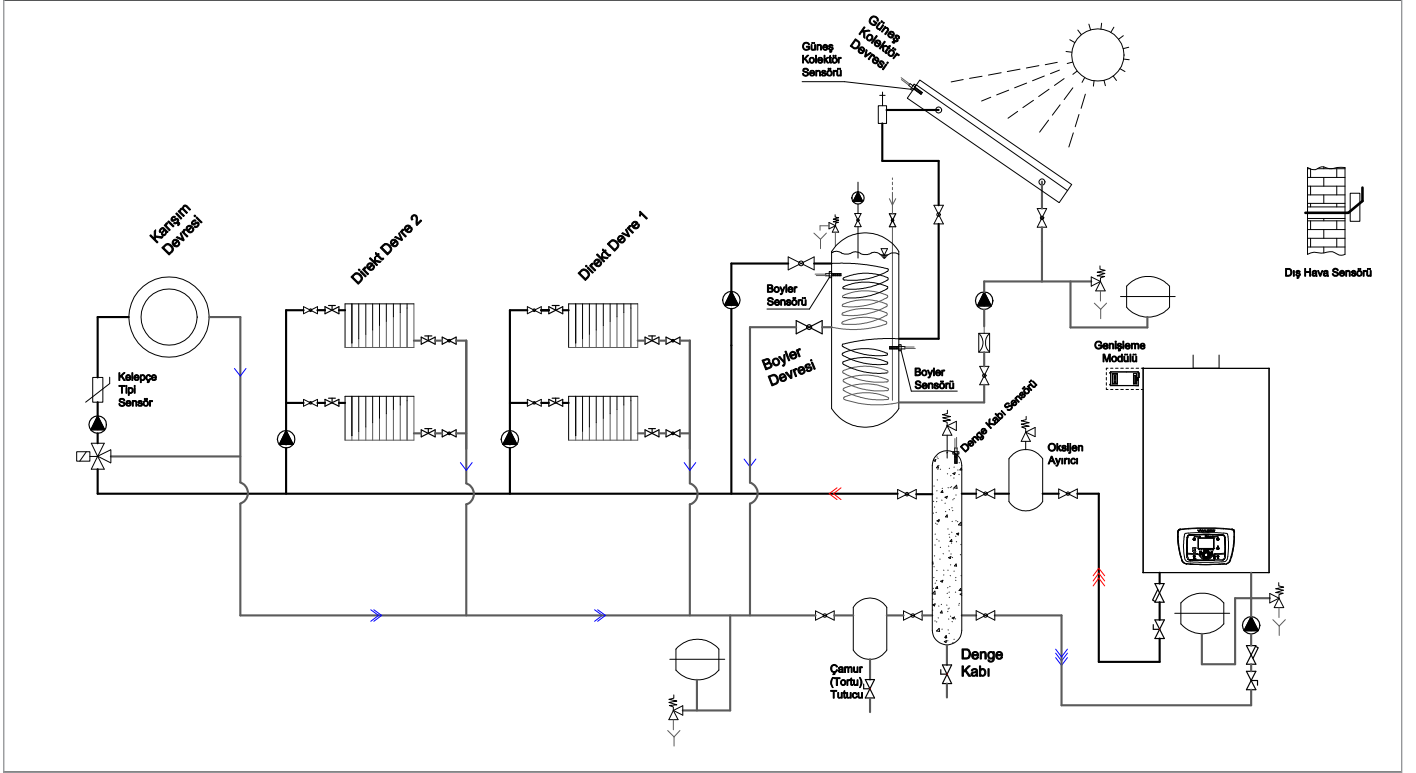
### 3.6. Boyler, Güneş Kolektörü, Direkt ve Karışım Devreleri ile Tesisat Sistemi Örnekleri



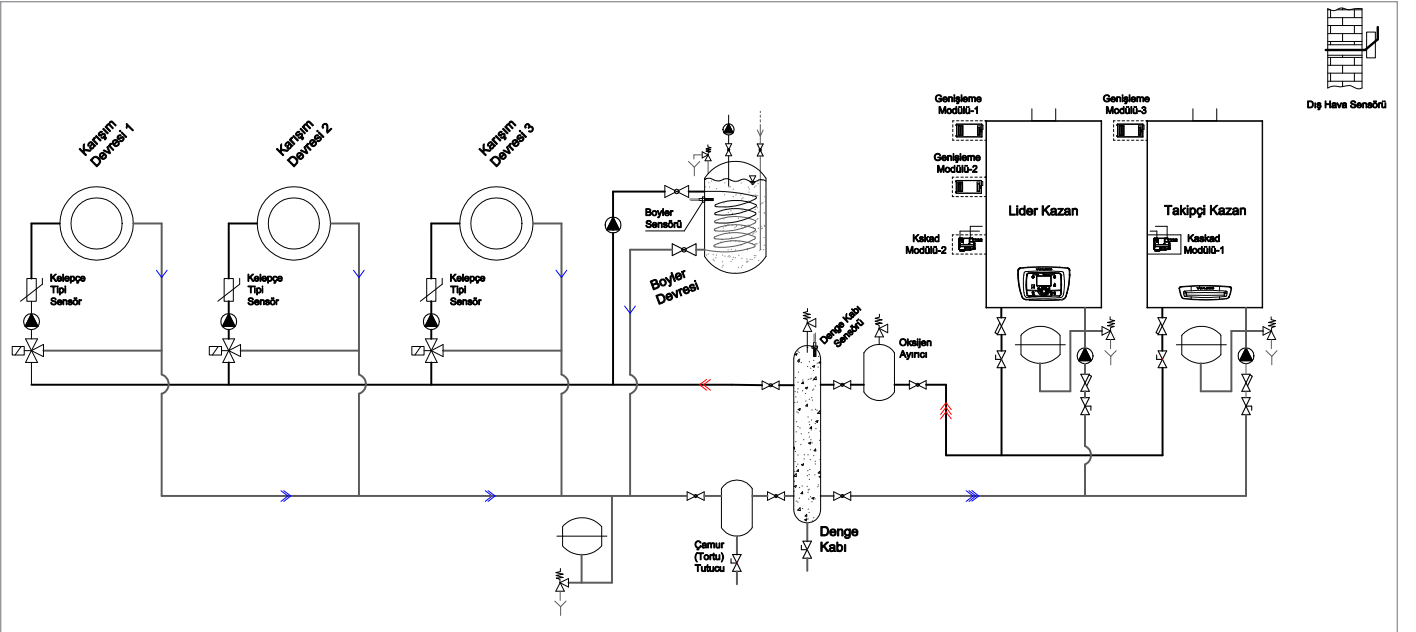
Tek kazan, 1 direkt devre, 1 karışım devresi bağlantı örneği (denge kabı ile)



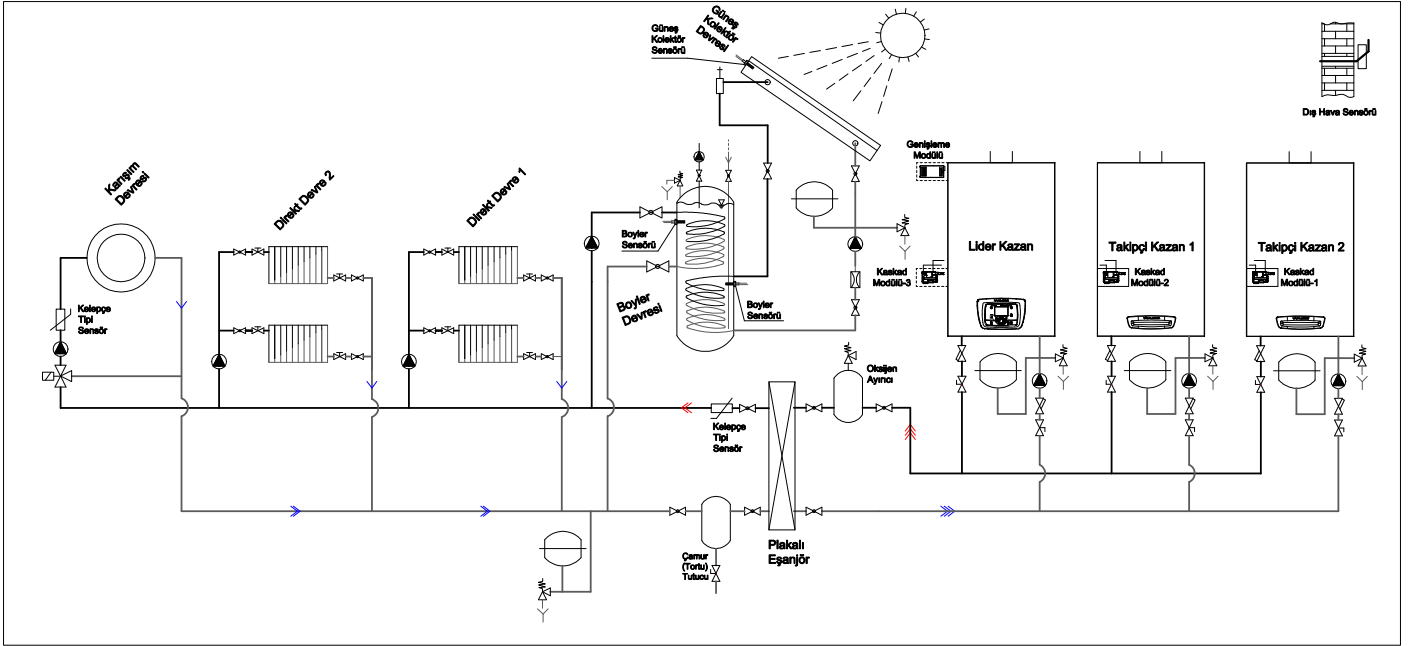
Tek kazan, 1 direkt devre, 1 karışım devresi, 1 boiler devresi bağlantı örneği (denge kabı ile)



Tek kazan, 2 direkt devre, 1 karışım devresi, 1 güneş kolektörlü boiler devresi bağlantı örneği (denge kabı ile)



İki (kaskad çalışan) kazan, 3 karışım devresi, 1 boiler devresi bağlantı örneği (denge kabı ile)



Üç (kaskad çalışan) kazan, 2 direkt devre, 1 karışım devresi, 1 güneş kolektörlü boyler devresinin primer ve sekonder devreyi ayırıcı plakalı eşanjör ile bağlantı örneği

Yukarıdaki tesisat örnekleri farklı sistem varyasyonlarının kullanılabilirliği hakkında örnek teşkil etmektedir. Direkt devre olarak panel radyatörlü konvansiyonel evsel radyatör ısıtması düşünülebi-leceği gibi yerden ısıtma, ya da sudan havaya ısı geçişi yaptırılarak kullanılacak bir havalandırma sistemi gibi örnekler de düşünülebilir. Farklı varyasyonları üretmek mümkündür.

### Önemli hatırlatma:

ALDENS yoğuşmalı kazanlarınız, 16 segment x 16 adet/segment = 256 adet kazana kadar kaskad sistem kurulumuna uygundur. Bölüm 4.2 'de de anlatılan OZW672 web sunucusu aracılığıyla merkezi olarak sistem yönetimi yapılabilir.

### 3.7. Kazan Adedi, Genişleme Modülü ve Sensör Kullanım Adetleri

	Aldens L (adet)	Aldens T (adet)	Kazan Pompası	Direk Isıtma Devresi (Pompa)	Karışım Isıtma Devresi (Pompa+3YMV+Sensör)	Güneş Kolektörü Devresi (Pompa + Sensör)	Tek.Serp. Boyler Devresi (Pompa+Sensör)	Çift Serp. Boyler Devresi (Pompa + 2xSensör)	Denge Kabı (Sensör)	Plaka Eşanjör (Sensör)	Kaskad Modülü OC1345.06/101 (Lider Kazan)	Genişleme Modülü AGU2.5	Dış Hava Sensörü QAC34.101 (Lider Kazan)	Keleçe Tipi Sensör QAD36/101 (Karışım Devresi & Plaka Eşanjör)	Daldırma Tipi Sensör QAZ36.522/109 (Boiler & Denge Kabı)	Daldırma Tipi Sensör QAZ36.481/109 (Güneş Kolektörü)
1			Kad/PWM				1						1		1	
1			Kad/PWM	1			1		1				1		2	
1			Kad/PWM	1			1			1			1	1	1	
1			Kad/PWM	2						1			1	1		
1			Kad/PWM	3			1		1			1	1		2	
1			Kad/PWM	3		1		1		1		1	1	1	2	1
1			Kademeli	2			1		1			1	1		2	
1			PWM	2			1		1				1		2	
1			Kademeli	2	1		1		1			2	1	1	2	
1			PWM	2	1		1		1			1	1	1	2	
1			Kad/PWM	2	1	1		1	1			2	1	1	3	1
1			Kad/PWM	1	1		1		1			1	1	1	2	
1			Kad/PWM	1	2		1		1			2	1	2	2	
1			Kad/PWM	1	2			1		1		2	1	3	2	
1			Kad/PWM		1		1		1			1	1	1	2	
1			Kad/PWM		2	1		1	1			2	1	2	3	1
1			Kad/PWM		3	1		1	1			3	1	3	3	1
1			Kademeli		3	2		1		1		4	1	4	2	2
1			PWM		3	2		1		1		3	1	4	2	2
1	1		Kad/PWM				1		1		1		1		2	
1	1		Kad/PWM	2	1		1			1	1	1	1	2	1	
1	1		Kad/PWM		6	2		2	1		1	6	1	6	5	2
1	1		Kademeli	3	3		2			1	1	4	1	4	2	
1	1		PWM	3	3		2			1	1	3	1	4	2	
1	2		Kademeli	5			3		1		1	1	1		4	
1	2		PWM	5			3		1		1		1		4	
1	2		Kad/PWM		9		1			1	1	9	1	10	1	
1	15		Kad/PWM	24	24		8			1	1	24	1	25	8	
1	15		Kad/PWM		48		16			1	1	48	1	49	16	

## NOTLAR

1. Bir kaskad sisteminde sadece bir adet lider kazan (L) kullanılmalıdır. Lider kazan olmadan takipçi kazanlar (T) kendi başlarına kullanılamaz.
2. Bir kaskad sisteminde birbirini takip eden iki farklı kapasitede kazan kullanılabilir, üç farklı kapasite, ya da iki büyük kapasite kullanılamaz. Örneğin; ALDENS 105 L + 130 T kaskad olabilir, 150 L + 130 T olabilir, 105 L + 150 T olamaz, 105 L + 130 T + 150 T olamaz.
3. Kaskad sisteminde sadece lider kazan için kaskad modülü gerekir. Takipçi kazanların içinde fabrikasyon olarak kaskad modülü montelidir.
4. Her kazanın ana kartında 3 adet pompa besleme rölesi mevcuttur. Bunlar kademeli kazan pompası, direkt devre pompası ve boyler pompası olarak atanmıştır. Değiştirilebilir.
5. Yüksek enerji sınıfı olan veya olmayan tüm kademeli pompalar şebeke klemensinin QX1 soketine veya genişleme modülünün pompa çıkış rölelerinden birine mutlaka kontaktör kullanarak bağlanmalıdır.
6. PWM özellikli yüksek enerji sınıfı pompalar şebeke klemensinin AUX2 230V AC çıkış soketine bir kontaktör ile ve sinyal klemensinin PWM bağlantı soketine bağlanır.
7. Her bir kazandan sadece 1 boyler pompası kontrol edilebilir, kaskadda en fazla kazan sayısı kadar boyler pompası kontrol edilebilir.
8. En az karışım devresi sayısı kadar genişleme modülü kullanılmalıdır. Çünkü ana kartın karışım vanası kontrolü yoktur.
9. Bir genişleme modülü, bir karışım devresinin 3 yollu karışım vanasını, pompasını ve sensörünü kontrol edebilir. İlave olarak 1 sensör çıkışı daha vardır. Karışım devresi kontrol edilmeyecek ise 3 tane pompayı kontrol edip 2 sensör bağlanabilir.
10. Her kazan ana kartına en fazla 3 adet genişleme modülü takılabilir. Bir kazanda ilave genişleme modülleri kullanılsa dahi en fazla 3 ısıtma devresi (direkt ve/veya karışım devresi) kontrol edilebilir. Ekrandan 3 ısıtma devresi görülebilir.
11. Primer ile sekonder devreleri birbirinden ayırıcı olarak denge kabı veya plaka eşanjörden biri sistemde tek kazan da çok kazan da olsa mutlaka kullanılmalıdır.
12. Dış hava sensörü kazan sayısına bakmadan her sistemde bir adet kullanılır.
13. Daldırma tipi sensör, boyler ve denge kabında kullanılır.
14. Kelepçe tipi sensör, karışım devresi ve primer-sekonder devreyi ayırıcı plaka eşanjör çıkışında kullanılır.
15. Güneş kolektör sisteminde kullanılacak boyler çift serpantinli olup 2 adet boyler sensörü kullanılır.



## 4. AYARLAR VE BAKIM

### 4.1. Kontrol Panelinden Sıcaklık Ayarları ve Çalışma Modu Seçimi

#### 4.1.1. Parametre Görüntüleme ve Ayarlama

Parametreleri kontrol panelinden kolayca görüntüleyebilir ve ayarlayabilirsiniz. Bu parametrelerin bazıları yalnızca görüntülenmek için olup bazıları ise ayarlanabilir. "Info" düğmesine ardışık olarak basmak ilgili herhangi bir bilginin arka arkaya görüntülenmesini sağlar.



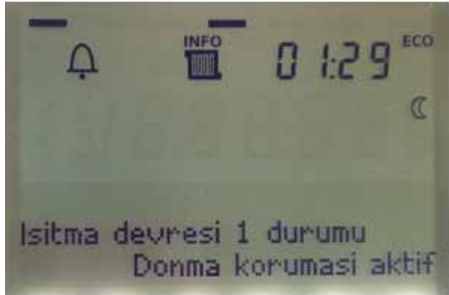
Kazan Sıcaklığı



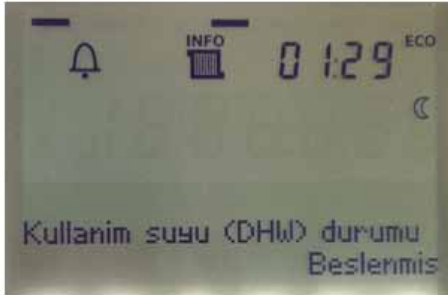
Dış Hava Sıcaklığı



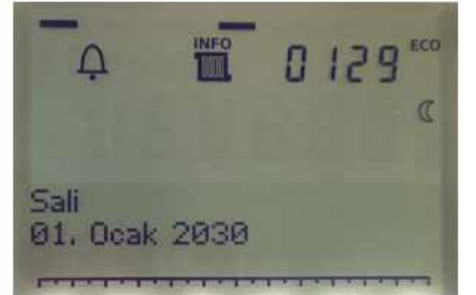
Kullanım Suyu Sıcaklığı



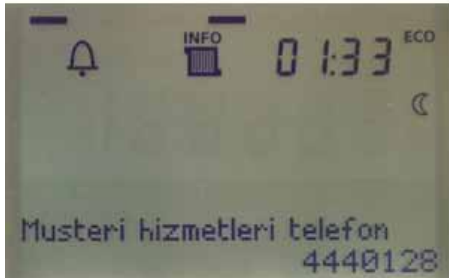
Isıtma Devresi Aç/Kapat



Kullanım Suyu (Boyer) Talebi



Tarih



Müşteri Hizmetleri Çağrı  
Merkezi Telefonu



Statik Su Basıncı



Seçim Düğmesinin Kullanımı

Ana ekranda olmak için "ESC" tuşuna birkaç kez basılır ve tek kazandan oluşan bir sistemse ekranda "Kazan Sıcaklığı", çok kazandan oluşan (kaskad) bir sistem söz konusuysa "Kaskad Sıcaklığı" görülür. Ayar düğmesi çevrilir ve değişen değer onaylanmak / kaydedilmek istendiğinde "OK" tuşuna basılır.

### 4.1.2. Dil Ayarı

Ana ekranda Kazan Sıcaklığı (ya da Kaskad Sıcaklığı) görülene kadar birkaç kez ESC tuşuna basınız.



Ardından bir defa OK tuşuna basınız. Seçim düğmesini döndürerek “Operatör Bölümü” seçeneğinin üzerine geliniz. Bir defa OK tuşuna basınız. En sağdaki resimde görüldüğü üzere etkin olan dil seçimi ekranda görülecektir. Bir kez daha OK tuşuna basınız. Dil ismi yanıp sönmeye başlayacaktır. İsim yanıp sönerken seçim düğmesini döndürerek farklı diller arasında gezinebilirsiniz. Tercih ettiğiniz dili bulduğunuzda onaylamak için bir kez OK tuşuna basınız. Dil seçiminiz kaydedilmiş olacaktır.

Yanıp sönmeye başladığından itibaren 8 saniye süresince OK tuşuna basmazsanız etkin olan dil seçiminiz korunacak ve seçiminiz kabul edilmemiş olacaktır.

**Uyarı!:** Seçmekte olduğunuz yeni dile hakim değilseniz, aynı adımları tekrarlamadan seçiminizi geri almanız mümkün olmadığından ötürü menü içerisinde kaybolmanız mümkündür. Bu nedenle seçeceğinizi yeni dile yeterince hakim bir kişi eşliğinde hareket etmeniz tavsiye edilir.

### 4.1.3. Konfor Sıcaklığının Ayarlanması

Sıcaklık ayarından asıl kasıt “konfor sıcaklığının” ayarlanmasıdır. Konfor sıcaklığı, oda ünitesi olan kurulumlarda oda ünitesinin algıladığı mahal sıcaklığıdır.

Oda ünitesi kullanılmamış kurulumlarda ise sistem sıcaklık sensöründen algılanan kazandan gidiş suyu sıcaklığı ve dış hava sensöründen okuduğu sıcaklığın elektronik karta gömülü bir algorithma proses edildikten sonra algıladığı (bileşke) bir sıcaklıktır.



Ayarlamaya başlamadan önce ana ekranda olduğunuzdan emin olmalısınız.

Bu nedenle önce birkaç kez ESC tuşuna basınız, ana ekranda “kazan / kaskad akış sıcaklığını” göreceksiniz.

**Ekonomi ve donma önleme sıcaklık ayarlarını ileriki sayfalarda bulacaksınız.**



**Şekil 1.** Birkaç kez ESC tuşuna basarak ekranı bu şekilde görürsünüz.



**Şekil 2.** Ayar düğmesini çevirmeye başladığınızda konfor sıcaklığı ayar değerinin değiştiğini göreceksiniz.



**Şekil 3.** İsteddiğiniz sıcaklığa geldiğinizde OK tuşuna basınız.



**Şekil 4.** ALDENS, yeni konfor ayar değerini kabul eder ve buna göre çalışmaya başlar.

#### 4.1.4. Kazan Çalışma Modunun Seçimi

Üç ana düğmeye ihtiyacınız bulunmaktadır. Bu üçüne ek olarak ESC (iptal/çıkış) tuşu ile girdiğiniz bir değeri onaylamadan da çıkış yapabilirsiniz. **Mod seçimini 1 ile gösterilen tuşa basarak yapabilirsiniz.**



	Ekranında görünen simge
Bekleme modu (sadece donma koruması etkindir)	
Ekonomi modu	
Konfor modu	
Zaman programına göre çalışma	Zaman programına göre yukarıdakilerden etkin olan.

**Bekleme Modu:** Kazanın çalışmadığı, sadece donma korumasının aktif olduğu moddur. Kazanı kapatmak istediğinizde bu modu seçiniz.

**Ekonomi Modu:** Kazanın daha düşük sıcaklıkta çalıştırıldığı moddur.

**Konfor Modu:** Kazanın, bir önceki sayfada ayarladığınız konfor sıcaklığında çalıştığı moddur.

**Auto:** Zaman programına göre çalışma modudur. Zaman programı, kazanın günde 3 kere on – off yaptırılabilirdiği moddur. Kazan ON konumunda iken konfor modunda çalışır, OFF konumunda iken ise ekonomi modunda çalışır.

## 4.2. Menülere ve Parametrelere Erişim



- ESC tuşuna basınız (Birkaç kez)
- Ana ekran karşınıza çıkacaktır



- Seçim düğmesi aracılığıyla, çıkan ekranda "Son Kullanıcı" satırını seçiniz



- OK tuşuna basınız



- OK tuşuna basınız

"Şu anda **Son Kullanıcı** seviyesindesiniz"

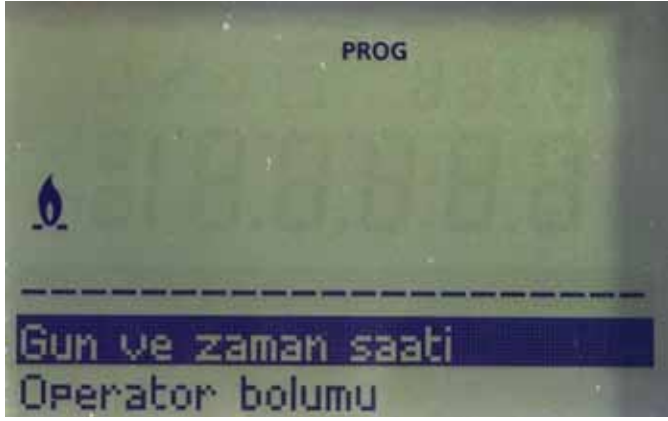


- Çıkan ekranda info tuşuna basılı tutunuz (Yaklaşık 6 saniye)

**ÖNEMLİ:** "Son Kullanıcı" seviyesinin dışındaki bölümlere giriş yetkiniz bulunmamaktadır. Diğer menülere erişim yetkisi yalnızca Alarko Carrier yetkili servislerine ait olup izinsiz girişinizin tespiti halinde cihazınız garanti kapsamı dışına çıkacaktır.

Doğru bir çalışma için öncelikle cihazın saat ve tarih bilgisini aşağıdaki gibi sırasıyla ayarmanız tavsiye edilir. Bu, doğru bir otomatik çalışma için gereklidir.

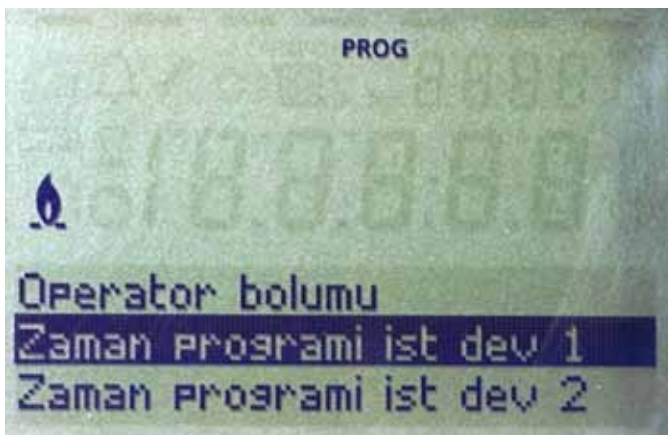




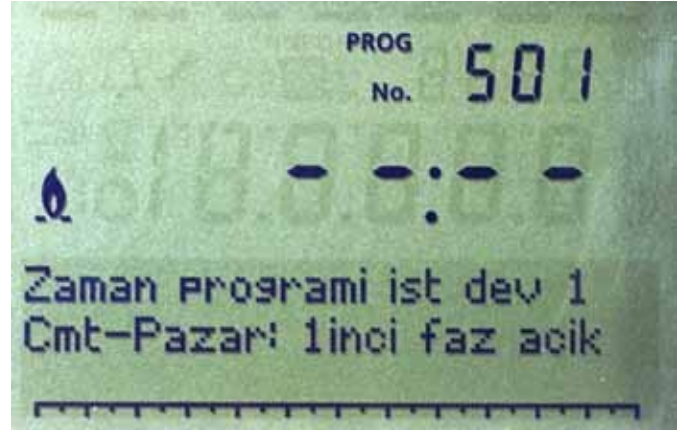
Sisteminizde dış hava sensörü kullanılması zorunludur. Kullanılmaması durumunda kazan anakartı (LMS 14) dış hava sıcaklığını 0°C olarak algılar.

### 4.3. Çalışma Zaman Programlaması

Son kullanıcı sayfasında, "zaman programı ısıtma devresi 1" i seçiniz. Devamında 500 no'lu parametreden hangi gün çalışma olacağı belirlenmelidir.



**NOT:** Çalışma günleri konusunda fabrika ayarı olarak Cumartesi ve Pazar günleri "Açık" olarak ayarlıdır. Eğer bu günlerde çalışma olmasını istemiyorsanız, aşağıdaki gibi öncelikle 500 no'lu parametreden "Cumartesi-Pazar"ı seçiniz. 501 ile 506 arasındaki parametrelerin hepsi "----" olacak şekilde "kapalı" değerine ayarlayınız



Sonrasında tekrar 500 no'lu parametreden hangi gün çalışma olacağını seçiniz. Burada 4 farklı seçenek bulunmaktadır.

1. Pazartesi-Pazar (Bütün hafta)
2. Pazartesi-Cuma (Hafta içi)
3. Cumartesi-Pazar (Hafta sonu)
4. Pazartesi .....Cuma (Her gün için ayrı ayrı)

Zaman programında gün içinde 3 defa “aç” ve 3 defa “kapat” yaptırabilirsiniz.

- |                       |                          |
|-----------------------|--------------------------|
| 501: Birinci aç saati | 502: Birinci kapat saati |
| 503: İkinci aç saati  | 504: İkinci kapat saati  |
| 505: Üçüncü aç saati  | 506: Üçüncü kapat saati  |

Aşağıda örnek bir zaman programı ayarı görülmektedir.





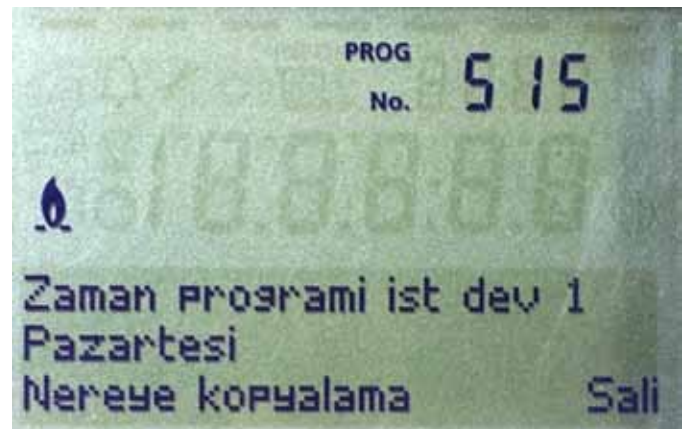
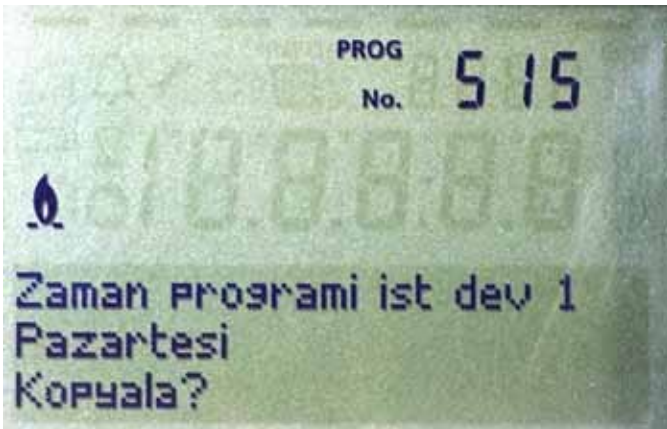


**NOT:** Eğer bulunduğunuz yerde – örneğin - Pazar günü hariç diğer tüm günlerde zaman programı ayarı yapılmak istenirse, bu seçenek parametrelerde bulunmadığından ötürü her gün için ayrı ayar yapılması gereklidir.

Örneğin Pazartesi'den Cumartesi 'ye kadar bir zaman programı yapılmak istendiğinde, bunun için öncelikle 500 no'lu parametreden Pazartesi'yi seçiniz. 501 ile 506 no'lu parametreler arasında çalışma saatlerini ayarlayınız.



Sonrasında, bütün günlerdeki çalışma saati aynıysa kopyala seçeneğini kullanarak 515 no'lu parametreden hangi günlere kopyalama yapmak istediğinizi girerek "OK" tuşuna bastığınızda diğer günleri de aynı şekilde ayarlamış olursunuz.





#### 4.4. Donma Önleme Ayarları

Cihazın kapalı olduğu sürede de 712 no'lu parametreye göre çalışma gerçekleşir. Bu parametre “**Ekonomi Sıcaklığı**”dır.

Sistemi zaman programına göre çalıştırdığınız durumlarda, cihaz “ekonomi” konumuna geçtiği takdirde çalışmaya devam ediyorsa ve bu sürede hiç çalışmasını istemiyorsanız, 712 no'lu parametreyi minimum değere indirebilirsiniz. 712 no'lu parametreyi indirebileceğiniz minimum değer 714 no'lu parametredir (**Donma önleme sıcaklığı**).

Eğer donma korumasını daha da düşük bir değere indirmek isterseniz, öncelikle 714 no'lu parametreyi minimumuna çekiniz ve devamında da 712'yi de minimuma indiriniz.



#### Aşağıdaki örneği dikkatle inceleyiniz.

Fabrika ayarı olarak çalışma sıcaklıkları aşağıdaki şekilde sizlere ulaşır.

710 no'lu parametre (Konfor sıcaklığı) = 20°C

712 no'lu parametre (Ekonomi sıcaklığı) = 16°C

714 no'lu parametre (Donma koruma sıcaklığı) = 10°C

Bu koşullarda, Konfor Sıcaklığı 16°C'nin altına indirilemez. Ekonomi Sıcaklığı da 10°C 'nin altına indirilemez. Bu sıcaklık değerleri birbirine bağlıdır.

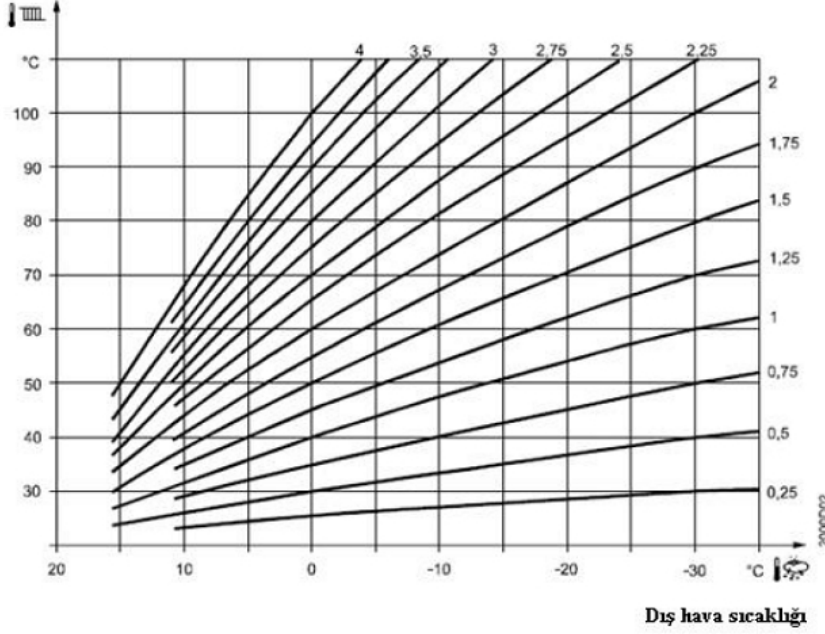
Donma korumasının indirilebileceği minimum değer 4°C'dir. Eğer 714'ü 4°C 'ye indirirseniz, 712'yi de 4°C'ye çekmeniz mümkün hale gelir.

Dolayısıyla, ekonomi modunda hiç çalışma istenmediği haller için 712 no'lu parametre 4°C olarak ayarlanabilir.

## 4.5. Isıtma Eğrisi

Konfor sıcaklığı yükseltilmesine rağmen ısınmakta bir zorluk yaşıyorsa, ısıtma devreleri sayfasında "Isıtma eğrisi" (eğri eğimi) parametresini yükseltiniz.

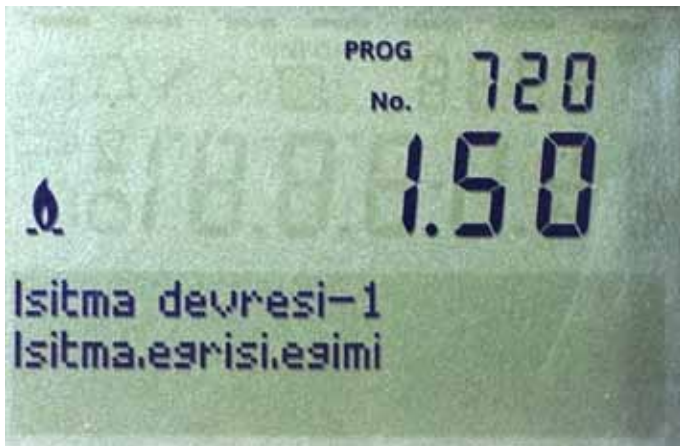
Kazan suyu sıcaklığı



Böylece, daha yüksek sıcaklıkta kazan suyu hazırlanacaktır. Bu hazırlık esnasında, dış hava ve konfor sıcaklığının da etkisi vardır.

Örneğin 1.8 ya da karasal iklimin olduğu bölgelerde 2 değeri girilebilir. Fabrika ayarı 1.5'tir.

**Ör: Isıtma devresi 1 mevcut değer**



**Ör: Isıtma devresi 1 yükseltilmiş değer**



## 4.6. Başlıca ve Önemli Pratik Parametreler

Parametre	Kullanım Amacı	Birim	Ulaşım / Bilgi (E: Son kullanıcı)
1	Saat/dakika ayarı	hh:mm	E→Saat→1
2	Gün/ay ayarı	tt:MM	E→Saat→2
3	Yıl ayarı	jjjj	E→Saat→3
501	Birinci aç saati	hh:mm	E→Zaman programı Isıtma Devresi→501
502	Birinci kapat saati	hh:mm	E→Zaman programı Isıtma Devresi→502
503	İkinci aç saati	hh:mm	E→Zaman programı Isıtma Devresi→503
504	İkinci kapat saati	hh:mm	E→Zaman programı Isıtma Devresi→504
505	Üçüncü aç saati	hh:mm	E→Zaman programı Isıtma Devresi→505
506	Üçüncü kapat saati	hh:mm	E→Zaman programı Isıtma Devresi→506
515	Çalışma saat aralığı bilgilerinin diğer aktif günlere kopyalanması	-	
710	Konfor sıcaklığı	(°C)	E→ Isıtma devresi 1→710 <b><i>ya da Ana Ekrandan</i></b>
712	Ekonomi sıcaklığı	(°C)	En fazla 714'ün değerine kadar küçültülebilir. E→Isıtma devresi 1→712
714	Donma önleme sıcaklığı	(°C)	E→ Isıtma devresi 1→714
720	Isınma eğrisi 1 eğimi	-	E→ Isıtma devresi 1→720
7170	Müşteri hizmetleri / yetkili servis telefon numarası	-	XXXXXXXXXX (9 hane) <b>Okuma: Ana ekrandan</b>

## 4.7. Kazan Bakım İeriđi

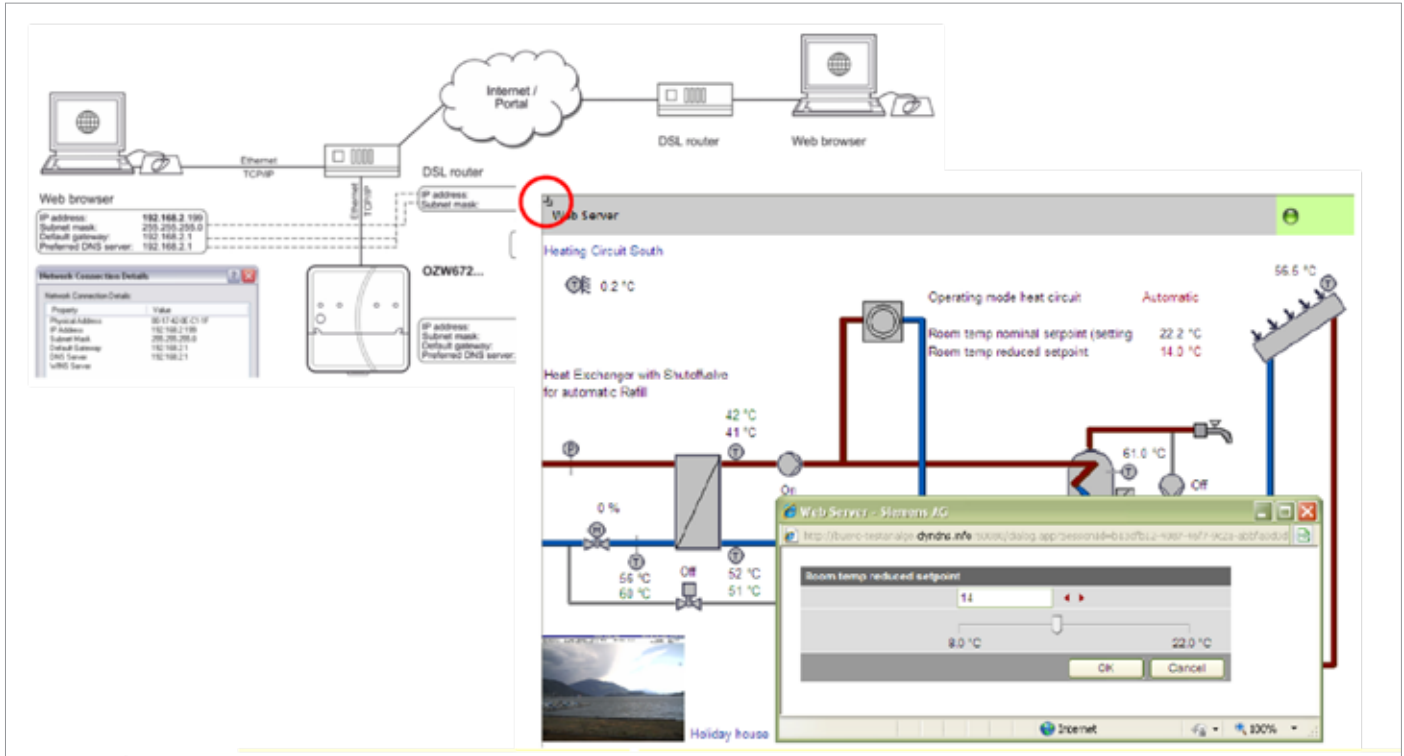
ALDENS yođuşmalı kazanınızın bakımı hususunda atlanmadan kontrol edilmesi gereken maddeler aŗađıda sıralanmıŗtır. İlgili hususlardan bir ya da daha fazlasını aksatmak ya da önemsememek cihazınızın ve tesisatınızın mrn azaltıcı etki yaratacaktır.

- Eŗanjr temizliđi
- Yakıcı ve elektrodların kontrol
- Fan motor balans kontrol
- Fan kanatıklarının temizliđi
- Termostat ve sensrlerin kontrol
- Sifonun temizliđi
- Yođuşma suyu giderinin kontrol
- Kazan genleŗme tanklarının basıncının kontrol, basın dŗk ise gazının doldurulması
- Baca sızdırmazlıđının kontrol
- Baca gazı analizi ve yanma kontrol
- Gaz kaak dedektr veya deterjan kpđ ile gaz valfi sonrasındaki boru ve gaz valfi-venturi bađlantısının gaz kaak kontrol
- Pislik tutucu temizliđi
- amur / tortu tutucu temizliđi
- Ntralizatr kabının ve granl seviyesinin kontrol, ntralizatr kabının zerindeki seviyeye kadar granl ekleme
- Sistemin tm sensr, modl, pompa ve 3YMV'larla birlikte dzđn alıŗtıđının kontrol
- Yetkili servis belgesinin doldurulması

Burada bahsedilen hususlar hakkında kazanınızın yıllık bakımını yapan yetkili servis personelinin, bu hususlarda gerekli incelemeyi yaptıklarından ve nlemlerinin alıcı mdahaleleri yerine getirdiklerinden emin olmanız tavsiye edilmektedir.

## 4.8. Web Sunucusu ile Yerel Ağ / İnternet Üzerinden Sistem İzleme ve Kontrolü (Ozw672)

Tekil, kaskad ya da kombine sistemlerde (güneş kolektörü, boyler v.b. diğer ısıtma sistemi elemanları bulunması halinde) web sunucusu üzerinden sistem kontrol ve izlemesi yapmak mümkündür. OZW672 web sunucusu kullanımı ile yerel ağ ya da internet bağlantısı ile tüm kurulu sisteminize ulaşım sağlamak ve web tarayıcısı üzerinden kontrol etmek mümkün hale gelmektedir. Siemens ürünü olan bu cihaz ile kurulu ısıtma sisteminize ait elemanlar yerel ağda heberleşen aygıtlara dönüşmekte ve OZW672 aracılığıyla hem aralarında hem de web tarayıcısı üzerinden sizinle bağlantı halinde olmaktadır. 256 adete kadar kazanı kaskad çalıştırma imkanı bulunmaktadır.



## 5. HATA KODLARI

LMS14 kontrol panelinin karşılaştığı en son 20 hatayı mühendis seviyesinde “Hata” sayfasında görüntüleyebilirsiniz. Her yeni hata geldikçe hafızadaki en eski hatalar silinmeye başlar. En güncel 20 hata hafızada kalır.

Sistemde karşılaşılabileceğiniz hata kodları aşağıdaki gibidir. Bu listede yer alan hatalarlar karşılaştığında en yakın yetkili servisle irtibata geçilmelidir. Bulduğunuz il ve ilçenin yetkili servisleri listesini bu kılavuzun son sayfasında bulabilirsiniz.

En güncel yetkili servis listesi için <http://www.alarko-carrier.com.tr/tr/alarko-carrier-yetkili-servis-sayfasini> da ziyaret edebilirsiniz.

BSB* Hata Kodu	LPB* Kodu	Hata Tanımı	BSB : Boiler System Bus LPB : Local Process Bus
10		Dış hava sıcaklığı, sensör hatası	
20		Kazan sıcaklığı 1, sensör hatası	
25		Katı yakıt kazanı sıcaklığı, sensör hatası	
26		Genel akış suyu sıcaklığı, sensör hatası	
28		Baca gazı sıcaklığı, sensör hatası	
30		Akış suyu sıcaklığı 1, sensör hatası	
31		Akış suyu sıcaklığı 1, soğutma, sensör hatası	
32		Akış suyu sıcaklığı 2, sensör hatası	
38		Akış suyu sıcaklığı, Ana kontrol cihazı, sensör hatası	
40		Dönüş suyu sıcaklığı 1, sensör hatası	
46		Kaskad dönüş suyu sıcaklığı, sensör hatası	
47		Genel dönüş suyu sıcaklığı, sensör hatası	
50		Kullanım suyu sıcaklığı 1 sensör hatası	
52		Kullanım suyu sıcaklığı 2 sensör hatası	
54		Akış suyu sıcaklığı , sensör hatası	
57		Kullanım suyu, resirkülasyon sensör hatası	
60		Oda sıcaklığı 1, sensör hatası	
65		Oda sıcaklığı 2, sensör hatası	
68		Oda sıcaklığı 3, sensör hatası	
70		Depolama tankı sıcaklığı 1 (üst), sensör hatası	
71		Depolama tankı sıcaklığı 2 (alt), sensör hatası	
72		Depolama tankı sıcaklığı 3 (orta), sensör hatası	
73		Kolektör sıcaklığı 1, sensör hatası	
78		Su basıncı, sensör hatası	
82		LPB adres çakışması	
83		BSB kablosu kesitsel/haberleşme yok	
84		BSB kablo adres çakışması	
85		BSB RF haberleşme hatası	



91	EEPROM'da veri fazla çalışma
98	İlave modül 1, hata
99	İlave modül 2, hata
100	2 zaman saati lider
102	Yedekleme olmadan lider zaman saati
103	Haberleşme hatası
105	Bakım mesajı
109	Kazan sıcaklığı denetimi
110	STB (SLT) kilitleme
111	Sıcaklık sınırı emniyet kapatması
117	Su basıncı çok yüksek
118	Su basıncı çok düşük
119	Su basınç anahtarı devreden çıkma
121	Isıtma devresi 1 akış suyu sıcaklığına ulaşamadı
122	Isıtma devresi 2 akış suyu sıcaklığına ulaşamadı
125	Maksimum kazan sıcaklığı aşıldı
126	Kullanım suyu besleme sıcaklığına ulaşamadı
127	Kullanım suyu lejyonella sıcaklığına ulaşamadı
128	Çalışmada alev kaybı
129	Yanlış hava beslemesi
130	Baca gazı sıcaklığı limiti aşıldı
132	Gaz basınç anahtarı emniyet kapaması
133	Alev oluşumu için emniyet zamanı aşıldı
146	Sensör/kontrol elemanı konfigürasyon hatası
151	LMS14... dahili hata
152	Parametre hatası
153	Cihaz manuel olarak kilitli
160	Fan hız eşiğine ulaşamadı
162	Hava basınç anahtarı kapanmıyor
164	Akış/basınç anahtarı, ısıtma devresi hatası
166	Hava basınç anahtarı hatası, açılmıyor
169	Sitherm Pro sistem hatası
170	Su basıncı sensör hatası, primer taraf
171	Alarm kontağı 1 aktif
172	Alarm kontağı 2 aktif
173	Alarm kontağı 3 aktif
174	Alarm kontağı 4 aktif
176	Su basıncı 2 çok yüksek
177	Su basıncı 2 çok düşük
178	Isıtma devresi 1 sıcaklık sınırlayıcı
179	Isıtma devresi 2 sıcaklık sınırlayıcı
183	Cihaz parametre modunda
195	Her şarj edilme başına geçen maksimum süre aşıldı

196		Hafta başına şarj edilme maksimum süresi aşıldı
209		Isıtma devresi hatası
214		Motorun izlenmesi
215		Ayrıştırıcı vana fan havası hatası
216		Kazan hatası
217		Sensör hatası
218		Basınç denetimi
241		Verim ölçümü için akış sensörü hatası
242		Verim ölçümü için dönüş sensörü hatası
243		Yüzme havuzu sensör hatası
260	217	Akış suyu sıcaklığı 3, sensör hatası
270	215	Eşanjör sıcaklık farkı çok yüksek
317	214	Şebeke frekansı izin verilen aralık dışında
320	217	Kullanım suyu besleme sıcaklığı, sensör hatası
321	217	Kullanım suyu çıkış sıcaklığı, sensör hatası
322	218	Su basıncı 3 çok yüksek
323	218	Su basıncı 3 çok düşük
324	146	BX girişi, aynı sensör
325	146	BX girişi/ilave modül, aynı sensör
326	146	BX girişi/karışım grubu , aynı sensör
327	146	İlave modül, aynı işlev
328	146	Karışım grubu, aynı işlev
329	146	İlave modül/karışım grubu, aynı işlev
330	146	Sensör girişi BX1 işlev yok
331	146	Sensör girişi BX2 işlev yok
332	146	Sensör girişi BX3 işlev yok
333	146	Sensör girişi BX4 işlev yok
335	146	Sensör girişi BX21 işlev yok
336	146	Sensör girişi BX22 işlev yok
339	146	Kolektör pompası Q5 kayıp
340	146	Kolektör pompası Q16 kayıp
341	146	B6 sensörü kayıp
342	146	Güneş enerjisi beslemesi B31 sensörü kayıp
343	146	Güneş enerjisi entegrasyonu kayıp
344	146	Güneş enerjisi kontrol elemanı yedek tank K8 kayıp
345	146	Güneş enj. kontrol elemanı yüzme havuzu K18 kayıp
346	146	Katı yakıt kazanı pompası Q10 kayıp
347	146	Katı yakıt kazanı kıyaslama sensörü kayıp
348	146	Katı yakıt kazanı adres hatası
349	146	Akümülyasyon tankı geri dönüş vanası Y15 kayıp
350	146	Akümülyasyon tankı adres hatası
351	146	Ana kontrol cihazı/sistem pompası, adres hatası
352	146	Basınçsız başlık, adres hatası

353	146	B10 sensörü kayıp
371	209	Isıtma devresi 3 akış suyu sıcaklığı
372	209	Isıtma devresi 3 sıcaklık sınırlayıcı
373	103	İlave modül 3
374	169	Sitherm Pro hesaplama
375	169	BV step motor
376	169	Drift testi limit değeri
377	169	Drift testi önlemleri
378	151	Dahili tekrarlama
382	129	Tekrarlama hızı
384	151	Takipçi ışık
385	151	Şebeke düşük voltaj
386	129	Fan hızı toleransı
387	129	Hava basıncı toleransı
388	146	Kullanım suyu sensörü işlev yok
426	151	Baca gazı damperi geri bildirim
427	152	Baca gazı damperi konfigürasyonu
429	218	Dinamik su basıncı çok yüksek
430	218	Dinamik su basıncı çok düşük
431	217	Primer eşanjör sensörü
432	151	Toprak işlevi bağlı değil
433	216	Primer eşanjör sıcaklığı çok yüksek

**ALARKO**



ALARKO CARRIER  
SANAYİ VE TİCARET A.Ş.

İSTANBUL : GOSB - Gebze Org. San. Bölgesi, Ş. Bilgisu Cad. 41480 Gebze-KOCAELİ  
Tel: (0262) 648 60 00 - Fax: (0262) 648 60 08  
ANKARA : Sedat Simavi Sok. No: 48, 06550 Çankaya - ANKARA  
Tel: (0312) 409 52 00 - Fax: (0312) 440 79 30  
İZMİR : Şehit Fethibey Cad. No:55, Kat:13, 35210 Pasaport - İZMİR  
Tel: (0232) 483 25 60 - Fax: (0232) 441 55 13  
ADANA : Ziyapaşa Bulvarı Çelik Ap. No : 25/5-6, 01130 ADANA  
Tel: (0322) 457 62 23 - Fax: (0322) 453 05 84  
ANTALYA : Mehmetçik Mahallesi Aspendos Bulvarı No: 79/5 - ANTALYA  
Tel: (0242) 322 00 29 - Fax: (0242) 322 87 66  
MDH : 444 0 128

web: [www.alarko-carrier.com.tr](http://www.alarko-carrier.com.tr)  
e-posta: [info@alarko-carrier.com.tr](mailto:info@alarko-carrier.com.tr)